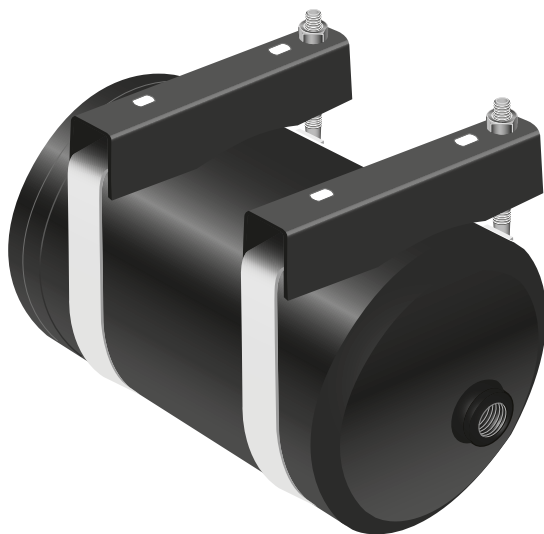
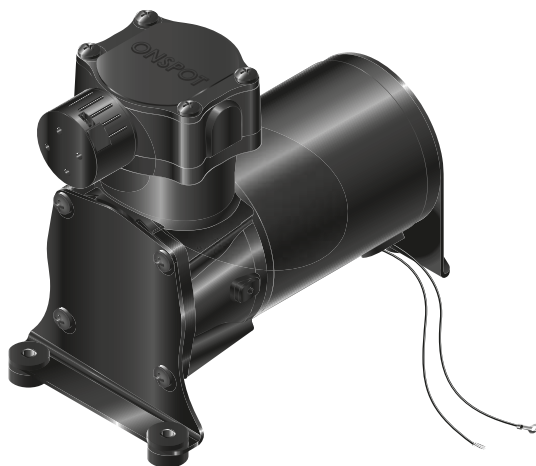


Mounting instructions

2019-05-27 38-234100g

56-255200



ONSPOT



Montageanleitung
Monteringvejledning
Asennusohje
Instructions de montage

Mounting instruction
Istruzioni di montaggio
取付要領書
Montāžas instrukcija

Monteringsanvisning
Instrukcja montażowa
Указания по монтажу
Monteringsanvisning



Anleitungen des Herstellers
Producentens anvisning
Valmistajan ohjeet
Instructions du fabricant

Manufacturer's instruction
Istruzioni del produttore
メーカーの指示。
Ražotāja norādījumi

Produsentens anvisning
Wskazówki producenta
инструкции производителя
Tillverkarens anvisning



Anweisungen des LKW-Herstellers
Lastbilfabrikantens anvisning
Ajoneuvon valmistajan ohjeet
Instruction du constructeur
Vehicle manufacture instruction
Istruzioni del produttore del carrello

トラックメーカーの指示
Autorūpniecas instrukcija
Lastebilproducentens anvisning
Instrukcja producenta pojazdu
Грузовик с инструкциями производителя
Lastvagnstillverkarens anvisning



Hinweise für den Fahrer
Betjeningsvejledning
Kuljettajan ohjeet
Instructions du conducteur

Driver's manual
Manuale dell'operatore
運転手用マニュアル
Vadītāja rokasgrāmata

Førerinstruks
Podręcznik kierowcy
Инструкция для водителя
Förarmanual

DE Allgemein

Kompressorsatz 12V. Die Montage darf nur von ausgebildetem und kompetentem Fachpersonal durchgeführt werden und muß in einer befugten Werkstatt erfolgen, die über erforderliche Werkzeuge und Ausrüstungen verfügt, und in der Zugänglichkeit und Sicherheit gegeben sind. Alle Teile vor der Montage identifizieren. Anweisungen befolgen.

Empfohlene Einstellungen nicht ändern. Übergeben Sie dem Kunden alle Anweisungen und Instruktionen zur Aufbewahrung im Fahrzeug für künftige Service- und Wartungsarbeiten. Befolgen Sie die Anweisungen des LKW-Herstellers

DK Generelt

Kompressorsæt 12V. Monteringen skal foretages af uddannet og kompetent personale og ske på autoriseret værksted, der råder over det nødvendige værktøj og udstyr, og hvor der sikres tilgængelighed og sikkerhed. Kontroller at alle dele er til stede inden montering. Følg anvisningerne. Anbefalede indstillinger må ikke ændres. Giv kunden alle anvisninger og instruktioner, så de kan lægges i bilen til brug ved fremtidig service og vedligeholdelse. Følg lastbilfabrikantens anvisninger

FI Yleistä

Kompressorisarja 12V. Laitteisto on asennettava valtuutetussa korjaamossa, jonka koulutetulla ja ammattitaitoisella henkilökunnalla on käytössään tarvittavat työkalut ja varusteet ja jossa on turvalliset työskentelyolot. Tunnista kaikki osat ennen asennusta. Noudata ohjeita.

Älä muuta suositeltuja säätöjä. Luovuta kaikki ohjeet asiakkaalle säilytettäväksi autossa tulevia huoltoja ja kunnossapitoa varten.

Noudata ajoneuvon valmistajan ohjeita

FR Généralités

Compresseur à air 12V. Le montage doit être effectué par des personnes possédant la compétence et la formation requises, dans un atelier autorisé disposant des outils et équipements nécessaires et où l'accessibilité et la sécurité peuvent être assurées. Identifier tous les composants avant de procéder au montage. Suivre les instructions.

Ne pas modifier les réglages recommandés. Toutes les informations et toutes les instructions doivent être remises au client afin d'être conservées dans le véhicule et utilisées pour les opérations d'entretien futures.

Se conformer également aux instructions du constructeur du camion

GB General

Air Compressor Kit 12V. Installation work should be carried out by trained and skilled staff. It should be performed at an authorised workshop where the required tools and equipment are available and where provisions can be made for accessibility and safety. Identify all components prior to installation. Follow the instructions.

Do not alter the recommended settings. Give the customer all directives and instructions so that these can be kept in the vehicle for future service and maintenance.

Follow the instructions of the vehicle manufacturer

IT Generalità

Kit compressore 12 V. Il montaggio deve essere effettuato da personale competente e dotato della formazione richiesta, in una officina autorizzata, in possesso delle necessarie attrezzature e dove accessibilità e sicurezza possano essere garantite. Identificare tutti i componenti prima di procedere al montaggio. Seguire le istruzioni.

Non modificarne le raccomandazioni. Tutte le informazioni e tutte le istruzioni devono essere trasmesse al cliente e conservate a corredo del veicolo per essere utilizzate nelle operazioni di successiva manutenzione.

Attenersi altresì alle istruzioni del costruttore del veicolo.

JP はじめに

12Vコンプレッサキット 取付作業は研修を受け正しい技術を持つ人が行ってください。また、必要な工具や設備が完備し、それらが使いやすかつ安全に配置されている正規の修理工場などで行ってください。取付前に、全ての部品を確認してください。説明に従って取付を行います。

推奨の設定は変更しないでください。要領書や説明書は後日の保守点検に備えて車両内に携帯できるように、全てお客様に渡してください。

また、トラックメーカーの指示にも従ってください

LV Vispārēji norādījumi

Gaisa kompresora komplekts 12V. Uzstādīšanas darbi jāveic trenētam un apmācītam personālam. Tie jāizpilda autorizētā darbnīcā, kur ir pieejami nepieciešamie darbarīki un aprīkojums un kur ir nepieciešamie nosacījumi, lai nodrošinātu piekļuvi un drošību. Pirms montāžas identificējiet visas detaļas. Sekojiet norādījumiem. Neizmainiet ieteiktos iestatījumus. Visus norādījumus un instrukcijas izsniedziet klientam, lai tās tiktu uzglabātas automobilī un būtu pieejamas servisa un apkopes gadījumos.

Ievērojiet automašīnas izgatavotāja instrukcijas.

NO Generelt

Kompressorsats 12V. Monteringen skal utføres av kompetent personell med nød-vendig opplæring, og skal skje på autorisert verksted hvor nødvendig verktøy og utstyr er tilgjengelig og sikkerheten kan ivaretas. Identifiser alle deler før montering. Følg anvisningene.

Ikke foreta endringer av anbefalte innstillinger. Overlever alle anvisninger og instruksjoner til kunden for oppbevaring i kjøretøyet for fremtidig service og vedlikehold.

Følg lastebilprodusentens anvisninger

PL Informacje ogólne

Sprężarka powietrzna - zestaw 12V. Montaż powinien być wykonywany wyłącznie przez przeszkolonych i kompetentnych pracowników. Powinien być wykonany w autoryzowanym punkcie obsługi technicznej, gdzie znajdują się wymagane narzędzia i wyposażenie oraz gdzie może być zapewniony odpowiedni dostęp i bezpieczeństwo. Zapoznaj się z poszczególnymi częściami przed przystąpieniem do montażu. Stosuj się do instrukcji. Nie zmieniaj zalecanych ustawień. Wszystkie wskazówki i instrukcje należy przekazać klientowi w celu przechowywania ich w pojeździe i wykorzystywania przy okazji przyszłych czynności serwisowych i konserwacyjnych.

Postępuj zgodnie z instrukcją producenta pojazdu.

RU Общая информация

Комплект компрессора 12 В. Монтажные работы должны проводиться обученным и квалифицированным персоналом. Работы должны проводиться в специализированной мастерской, где имеются все необходимые инструменты и оборудование, и где созданы все условия для соблюдения правил безопасности. Перед сборкой проверьте наличие всех деталей.

Соблюдайте инструкции. Также выполняйте инструкции производителя грузовых автомобилей. Не изменяйте рекомендованные параметры.

Ознакомьте заказчика с инструкциями для того, чтобы он соблюдал их при эксплуатации и обслуживании

SE Allmänt

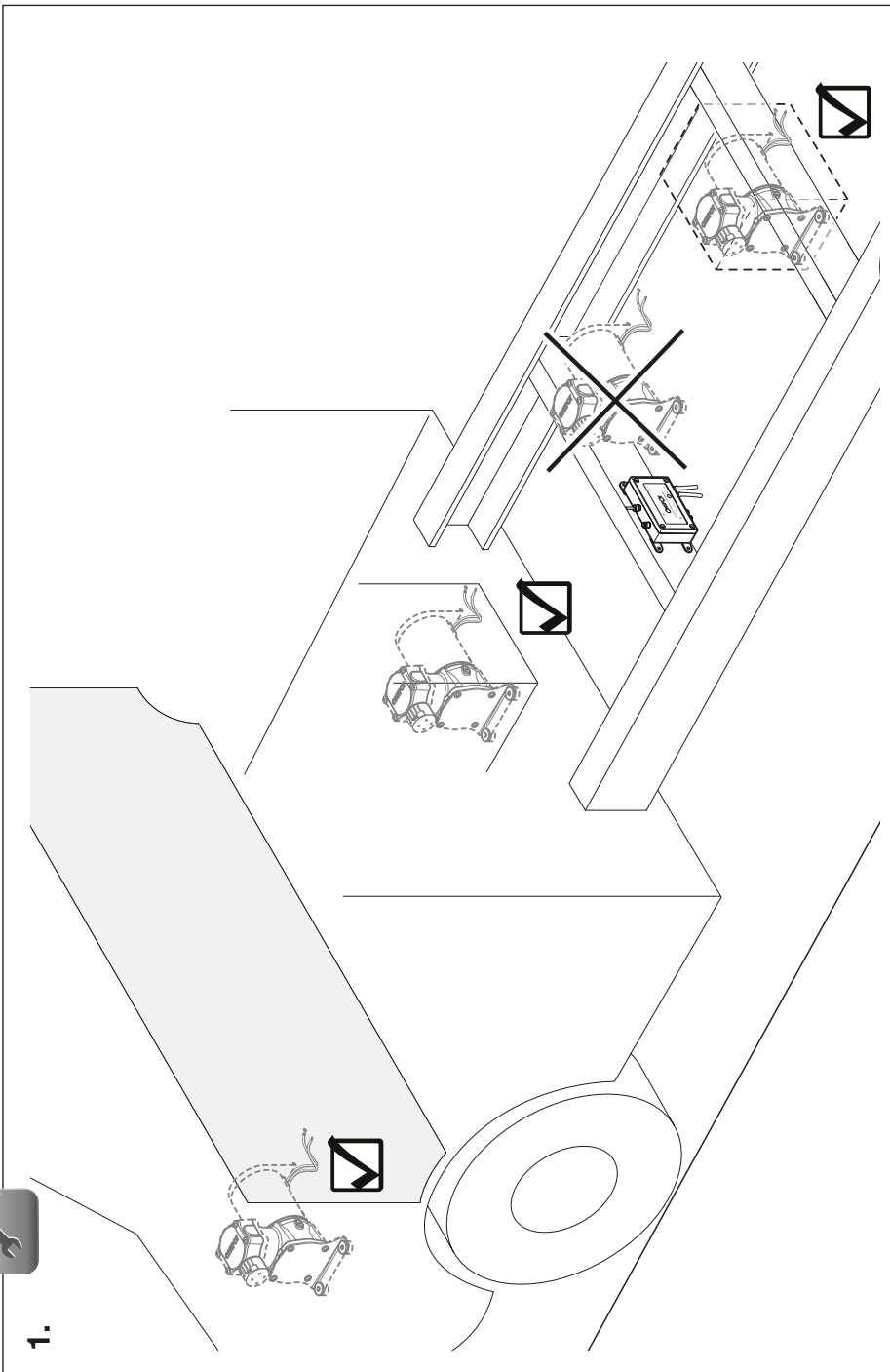
Kompressorsats 12V. Monteringen skall utföras av utbildad och kompetent personal och ske på auktoriserad verkstad där erforderliga verktyg och utrustning finns och där åtkomlighet och säkerhet kan tillgodoses. Identifiera alla delar före montering. Följ anvisningarna.

Ändra ej rekommenderade inställningar. Lämna alla anvisningar och instruktioner till kunden att förvaras i fordonet för framtida service och underhåll.

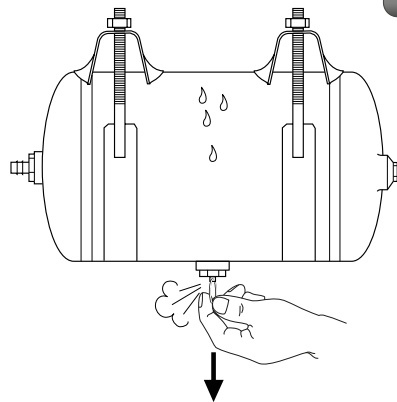
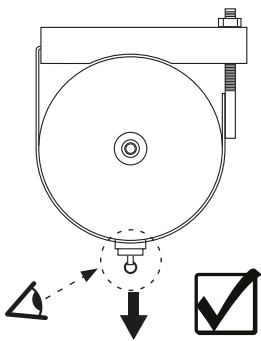
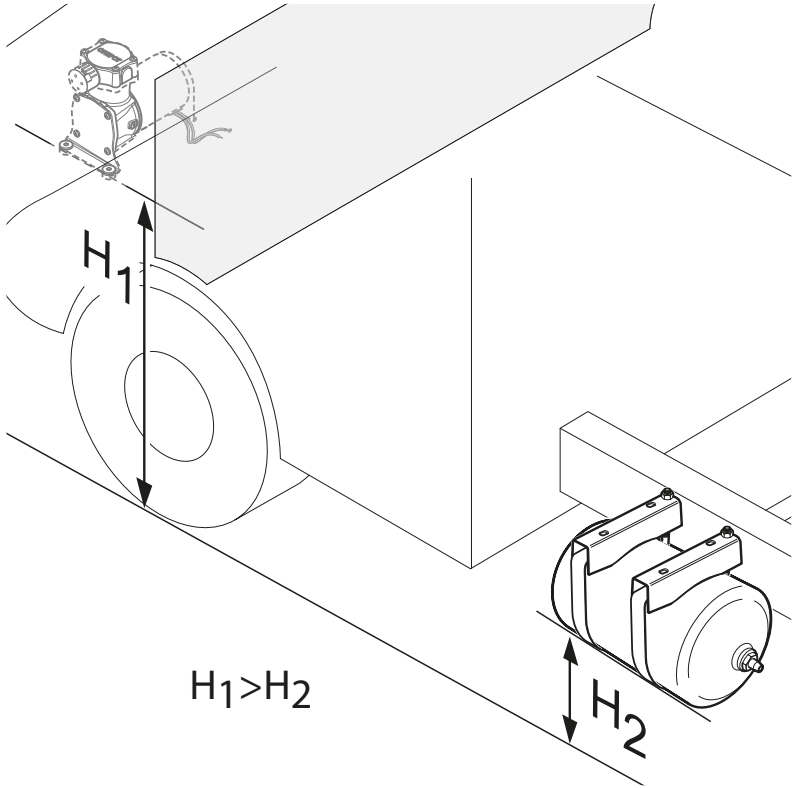
Följ lastvagnstillverkarens anvisningar

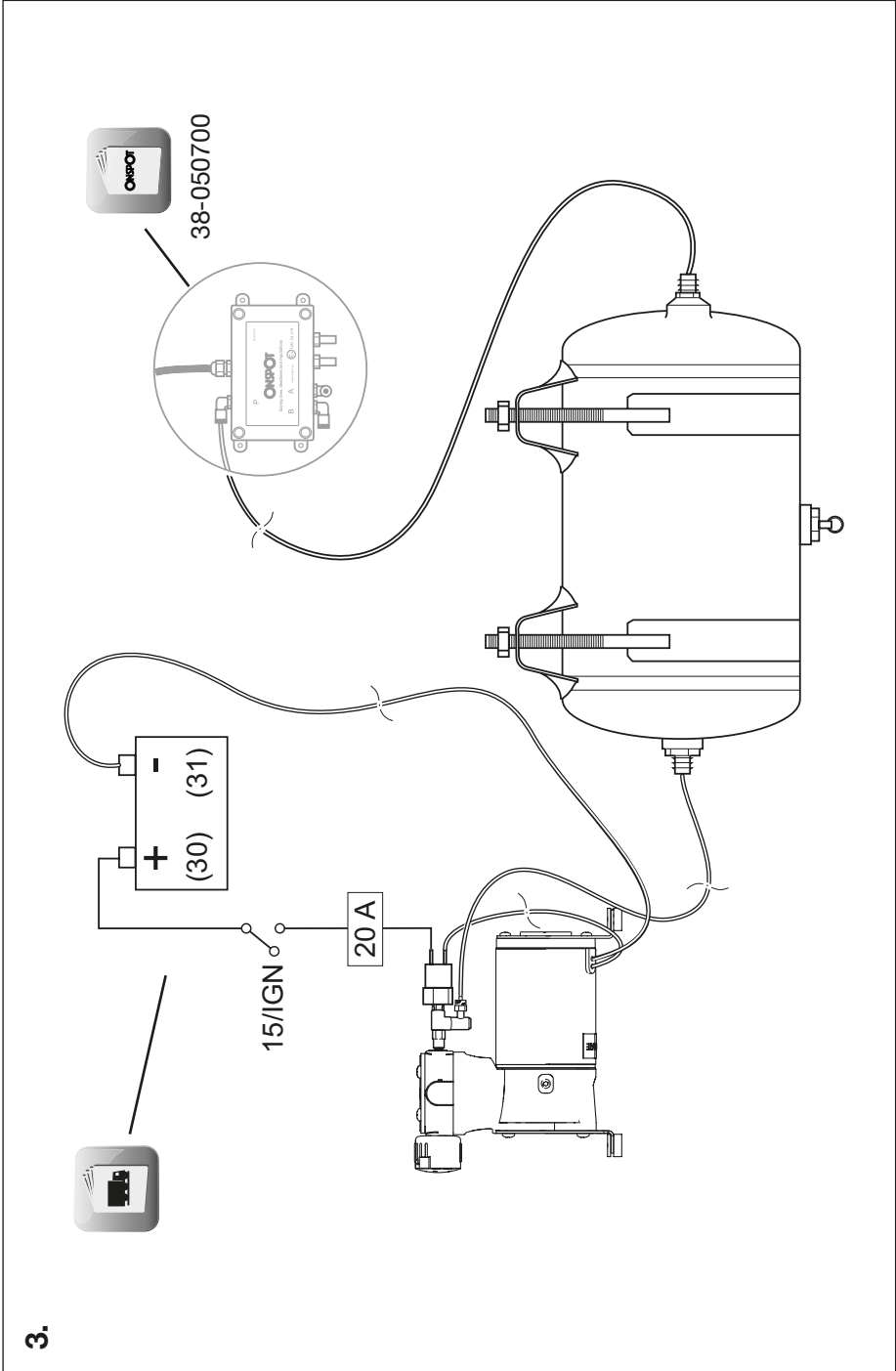


1.

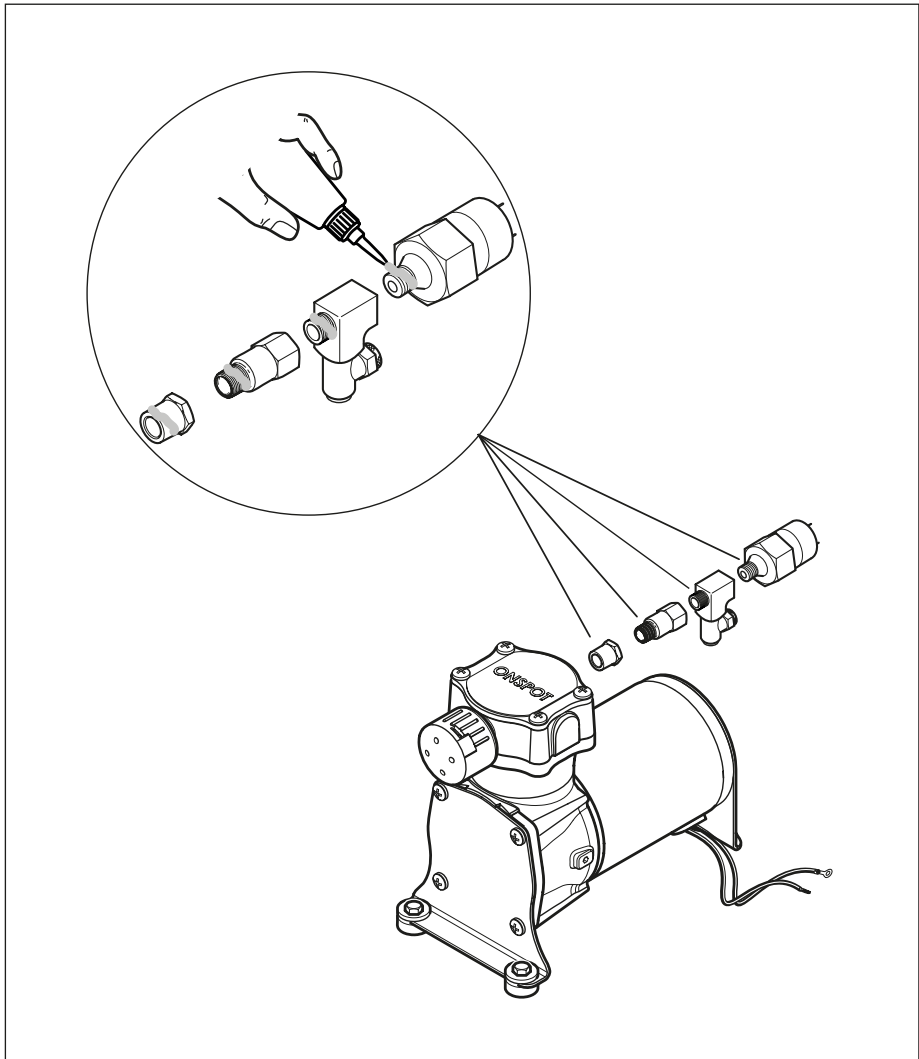


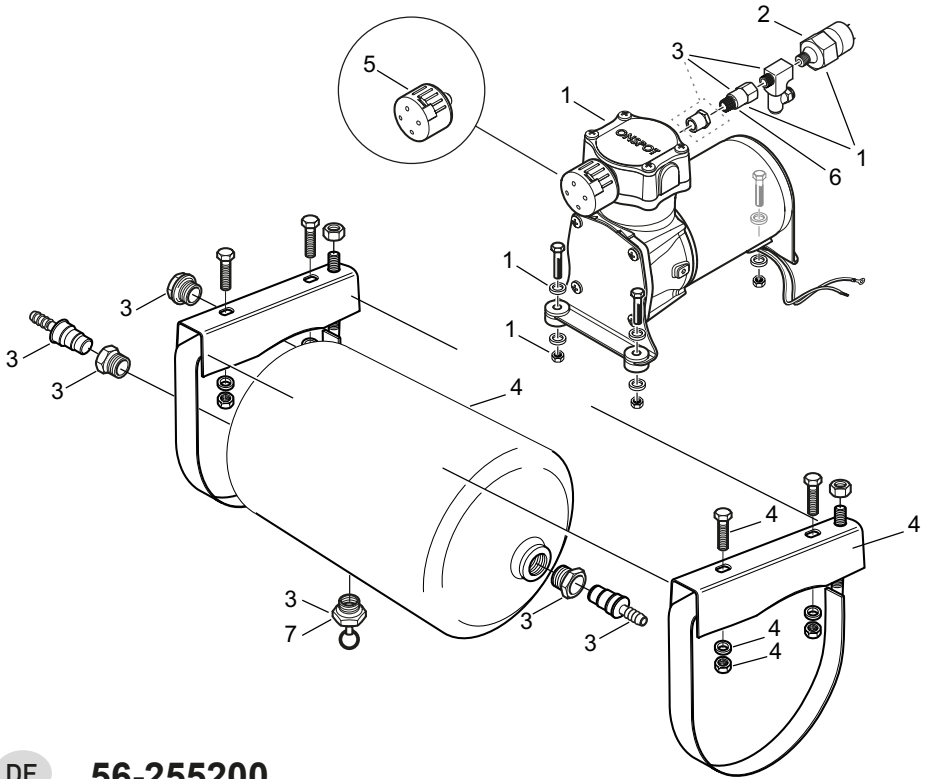
2.





3.





DE 56-255200

Pos	Art.-nr	Bezeichnung	Anzahl	Pos	Art.-nr	Bezeichnung	Anzahl
1	56-255300	Ersatzteilsatz Kompressor	1	4	56-245500	Ersatzteilsatz Lufttank	1
		Kompressor	1			Lufttank	1
		Schraube M5x30	3			Tankband	2
		Mutter M5x0,8	3			Schraube M10x35	4
		Scheibe 5,3x10x1	6			Mutter M10	4
		Druckwächter	1			Scheibe 10x18x2	8
		Rückschlagventil	1	5	56-715800	Filter	1
2	56-257400	Ersatzteilsatz Druckwächter	1	6	56-720000	Rückschlagventil	1
		Druckwächter	1	7	56-720100	Ablauf mit Ring	1
3	56-255400	Ersatzteilsatz Nippel	1				
		Nippel 90° 1/8"	1				
		Nippel Ø 6	2				
		Nippel M22x1,5	2				
		Ablauf mit Ring	1				
		Stopfen M22x1,5	1				
		Adapter 1/4"-1/8"	1				
		T-Stück 1/8"	1				
		Rückschlagventil	1				

Die VBG GROUP TRUCK EQUIPMENT AB behält sich das Recht auf Konstruktionsänderungen vor.

DK

56-255200

Pos	Art.nr.	Betegnelse	Antal	Pos	Art.nr.	Betegnelse	Antal
1	56-255300	Reservedelssæt kompressor		4	56-245500	Reservedelssæt lufttank	
		Kompressor	1			Lufttank	1
		Bolt M5x30	3			Tankbånd	2
		Møtrik M5x0,8	3			Bolt M10x35	4
		Skive 5,3x10x1	6			Møtrik M10	4
		Overtryksventil	1			Skive 10x18x2	8
		Kontraventil	1	5	56-715800	Filter	1
2	56-257400	Reservedelssæt overtryksventil		6	56-720000	Kontraventil	1
		Overtryksventil	1	7	56-720100	Afvandingsventil med ring	1
3	56-255400	Reservedelssæt nippel					
		Nippel 90° 1/8"	1				
		Nippel Ø 6	2				
		Nippel M22x1,5	2				
		Afvandingsventil med ring	1				
		Prop M22x1,5	1				
		Adapter 1/4"-1/8"	1				
		T-stykker 1/8"	1				
		Kontraventil	1				

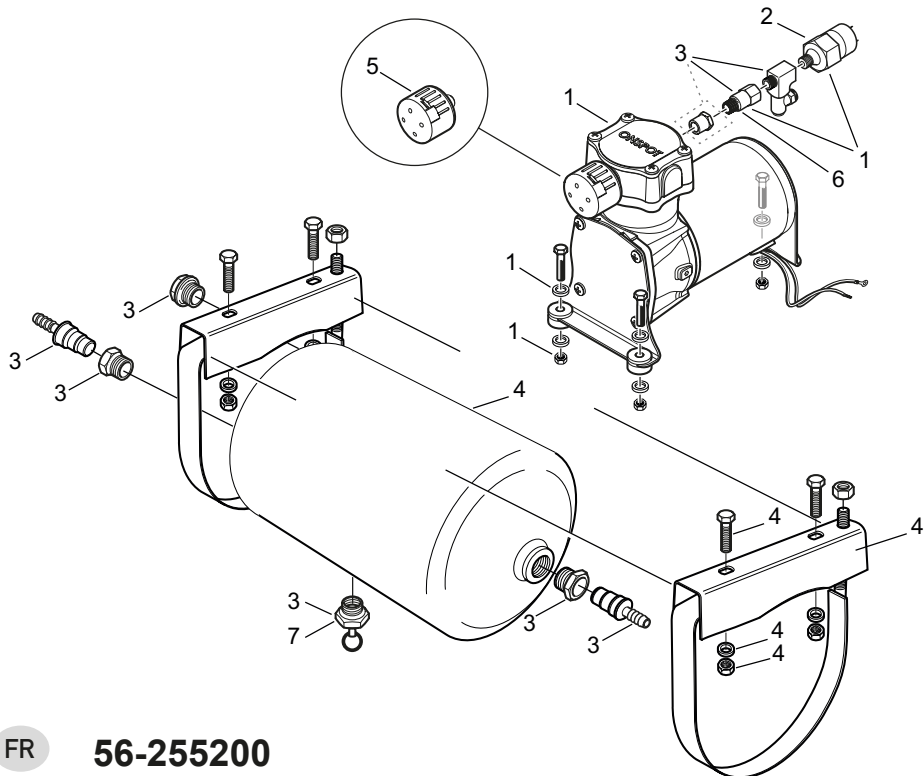
VBG GROUP TRUCK EQUIPMENT AB forbeholder sig retten til konstruktionsændringer.

FI

56-255200

Pos	Tuote no	Nimitys	Kpl	Pos	Tuote no	Nimitys	Kpl
1	56-255300	Varaasasarja Kompressor1		4	56-245500	Varaasasarja Ilmasäiliö	
		Kompressor	1			Ilmasäiliö	1
		Ruuvi M5x30	3			Säiliön kiinnitysvanne	2
		Mutteri M5x0,8	3			Ruuvi M10x35	4
		Aluslevy 5,3x10x1	6			Mutteri M10	4
		Painevahti	1			Aluslevy 10x18x2	8
		Sulkuventtiili	1	5	56-715800	Suodatin	1
2	56-257400	Varaasasarja Painevahti		6	56-720000	Sulkuventtiili	1
		Painevahti	1	7	56-720100	Tyhjennystulppa renkaalla	1
3	56-255400	Varaasasarja Liitin1					
		Liitin 90° 1/8"	1				
		Liitin Ø 6	2				
		Liitin M22x1,5	2				
		Tyhjennystulppa renkaalla	1				
		Tulppa M22x1,5	1				
		Liitinholkki 1/4"-1/8"	1				
		T-kappale 1/8"	1				
		Sulkuventtiili	1				

VBG GROUP TRUCK EQUIPMENT AB pidättää oikeuden muuttaa rakennetta



FR

56-255200

Pos N°d'art.	Désignation	Qté	Pos N°d'art.	Désignation	Qté
1	56-255300 Kit de pièces de rechange compresseur		4	56-245500 Kit de pièces de rechange réservoir d'air	1
	Compresseur	1		Réservoir d'air	1
	Vis M5x30	3		Cerclage du réservoir	2
	Écrou M5x0,8	3		Vis M10x35	4
	Rondelle 5,3x10x1	6		Écrou M10	4
	Interrupteur	1		Rondelle 10x18x2	8
	Clapet de retenue	1	5	56-715800 Filtre	1
2	56-257400 Kit de pièces de rechange interrupteur		6	56-720000 Clapet de retenue	1
	Interrupteur	1	7	56-720100 Drainer	1
3	56-255400 Kit de pièces de rechange raccord				
	Raccord 90° 1/8"	1			
	Raccord Ø 6	2			
	Raccord M22x1,5	2			
	Drain	1			
	Raccord M22x1,5	1			
	Adaptateur 1/4"-1/8"	1			
	Raccord en T 1/8"	1			
	Clapet de retenue	1			

VBG GROUP TRUCK EQUIPMENT AB se réserve le droit de modifier ses constructions.

GB

56-255200

Pos	Part no.	Description	Qty	Pos	Part no.	Description	Qty
1	56-255300	Spare part kit Compressor		4	56-245500	Spare part kit Air tank	
		Compressor	1			Air tank	1
		Screw M5x30	3			Tankbelt	2
		Nut M5x0,8	3			Screw M10x35	4
		Washer 5,3x10x1	6			Nut M10	4
		Micro switch	1			Washer 10x18x2	8
		Check valve	1	5	56-715800	Filter	1
2	56-257400	Spare part kit micro switch		6	56-720000	Check valve	1
		Micro switch	1	7	56-720100	Drain with ring	1
3	56-255400	Spare part kit fitting					
		Fitting 90° 1/8"	1				
		Fitting Ø 6	2				
		Fitting M22x1,5	2				
		Drain	1				
		Plug M22x1,5	1				
		Adapter 1/4"-1/8"	1				
		T-joint 1/8"	1				
		Check valve	1				

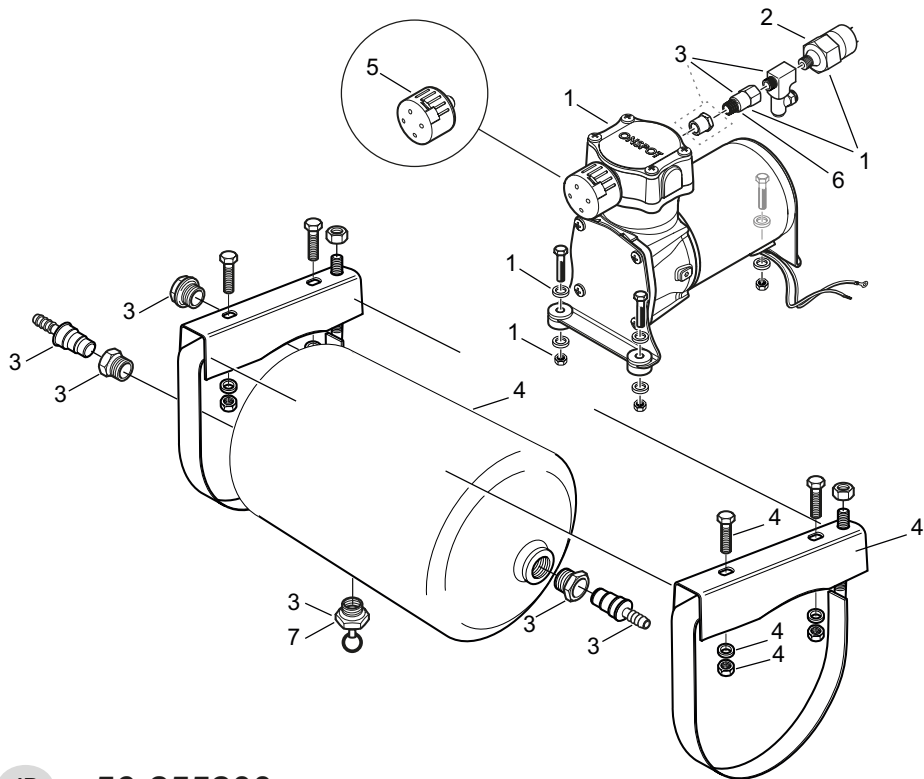
VBG GROUP TRUCK EQUIPMENT AB reserve the right to amend or alter specifications at their discretion.

IT

56-255200

Pos.	Codice	Descrizione	Q	Pos.	Codice	Descrizione	Q
1	56-255300	Kit di ricambio compressore		4	56-245500	Kit di ricambio serbatoio	
		Compressore	1			pneumatico	
		Vite M5x30	3			Serbatoio pneumatico	1
		Dado M5x0,8	3			Fascetta serbatoio	2
		Rondella 5,3x10x1	6			Vite M10x35	4
		Pressostato	1			Dado M10	4
		Valvola di non ritorno	1			Rondella 10x18x2	8
2	56-257400	Kit di ricambio pressostato		5	56-715800	Filtro	1
		Pressostato	1	6	56-720000	Valvola di non ritorno	1
3	56-255400	Kit di ricambio ugello		7	56-720100	Drenāža	1
		Ugello 90° 1/8"	1				
		Ugello Ø 6	2				
		Ugello M22x1,5	2				
		Scarico con anello	1				
		Tappo M22x1,5	1				
		Adattatore 1/4"-1/8"	1				
		Raccordo a T 1/8"	1				
		Valvola di non ritorno	1				

VBG GROUP TRUCK EQUIPMENT AB si riserva il diritto di modifica senza preavviso.



JP 56-255200

図中番号	品番	名称	個数	図中番号	品番	名称	個数
1	56-255300	コンプレッサ部品キット	1	4	56-245500	エアタンク部品キット	1
		コンプレッサ	1			エアタンク	1
		ねじ M5x30	3			タンクベルト	2
		ナット M5x0,8	3			ねじ M10x35	4
		ワッシャー 5,3x10x1	6			ナット M10	4
		マイクロスイッチ	1			ワッシャー 10x18x2	8
		逆止弁	1	5	56-715800	フィルター	1
2	56-257400	マイクロスイッチ部品キット	1	6	56-720000	チェックバルブ	1
		マイクロスイッチ	1	7	56-720100	リング付ドレイン	1
3	56-255400	ニップル部品キット	1				
		ニップル 90° 1/8"	1				
		ニップル Ø 6	2				
		ニップル M22x1,5	2				
		リング付きドレイン	1				
		プラグ M22x1,5	1				
		アダプタ 1/4"-1/8"	1				
		T継手 1/8"	1				
		逆止弁	1				

VBG GROUP TRUCK EQUIPMENT ABは、設計変更に関する権利を留保します。

LV

56-255200

Pozīcija	Det.nr.	Nosaukums	Skaits	Pozīcija	Det.nr.	Nosaukums	Skaits
1	56-255300	Rezerves daļu komplekts		4	56-245500	Rezerves daļas Gaisa balons	
		kompresors	1			Gaisa balons	1
		Skrūve M5x30	3			Balona josta	2
		Uzgrieznis M5x0,8	3			Skrūve M10x35	4
		Brīka 5,3x10x1	6			Uzgrieznis M10	4
		Mikroslēdzis	1			Paplāksne 10x18x2	8
		Pretvārsts	1	5	56-715800	Filtrs	1
2	56-257400	Rezerves daļas mikroslēdzis		6	56-720000	Pretvārsts	1
		Mikroslēdzis	1	7	56-720100	Drenāža	1
3	56-255400	Rezerves daļas Stiprinājums					
		Stiprinājums 90° 1/8"	1				
		Stiprinājums Ø 6	2				
		Stiprinājums M22x1,5	2				
		Drena	1				
		Āizbāznis M22x1,5	1				
		Adapteris 1/4"-1/8"	1				
		Savienotājs T 1/8"	1				
		Pretvārsts	1				

VBG GROUP TRUCK EQUIPMENT AB saglabā tiesības izdarīt izmaiņas izstrādājumu konstrukcijās.

NO

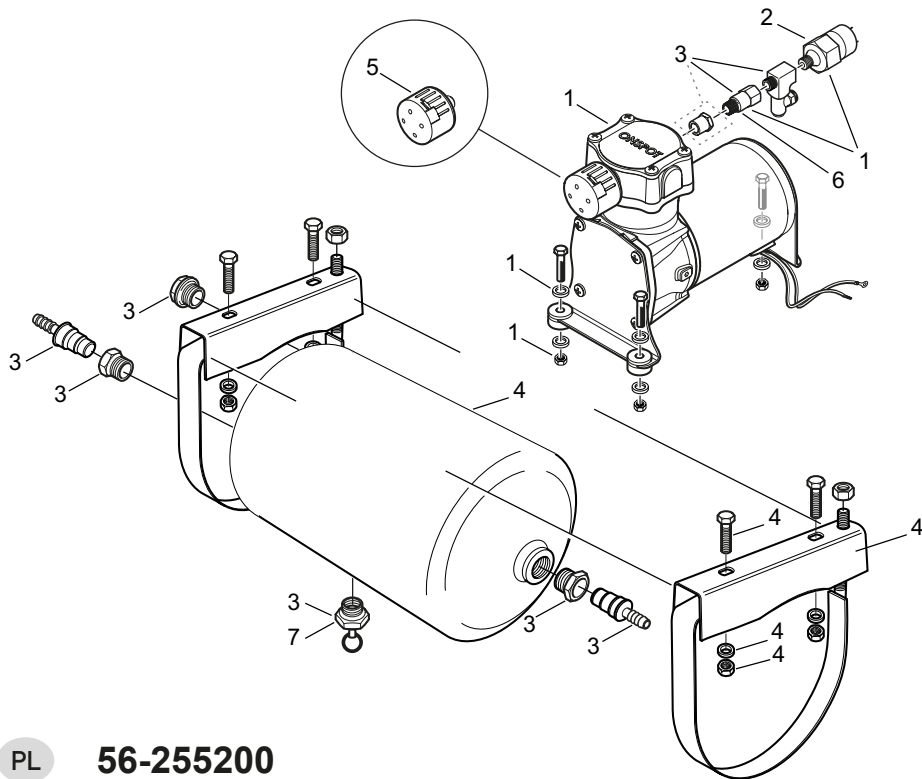
56-255200

Pos	Art.nr	Navn	Antall	Pos	Art.nr	Navn	Antall
1	56-255300	Reservedelsett kompressor		4	56-245500	Reservedelsett lufttank	
		Kompressor	1			Lufttank	1
		Skrue M5x30	3			Tankbånd	2
		Mutter M5x0,8	3			Skrue M10x35	4
		Skive 5,3x10x1	6			Mutter M10	4
		Trykkvakt	1			Skive 10x18x2	8
		Ryggeventil	1	5	56-715800	Filter	1
2	56-257400	Reservedelsett trykkvakt		6	56-720000	Backventil	1
		Trykkvakt	1	7	56-720100	Drenering med ring	1
3	56-255400	Reservedelsett nippel					
		Nippel 90° 1/8"	1				
		Nippel Ø 6	2				
		Nippel M22x1,5	2				
		Drenering med ring	1				
		Plugg M22x1,5	1				
		Adapter Nippel 1/4"-1/8"	1				
		T-kryss 1/8"	1				
		Ryggeventil	1				

VBG GROUP TRUCK EQUIPMENT AB forbeholder seg retten til konstruksjonsendringer.

38-234100g

15



PL

56-255200

Poz. Nr części	Nazwa	Ilość	Poz. Nr części	Nazwa	Ilość	
1	56-255300	Zestaw części zamiennych	4	56-245500	Zestaw części zamiennych	
		Sprężarka	1		Zbiornik powietrza	
		Śruba M5x30	3		Zbiornik powietrza	
		Nakrętka M5x0,8	3		Pas mocujący zbiornika	
		Podkładka 5,3x10x1	6		Śruba M10x35	
		Mikroprzełącznik	1		Nakrętka M10	
		Zawór zwrotny	1		Podkładka 10x18x2	
2	56-257400	Zestaw części zamiennych	5	56-715800	Filtr	
		Mikroprzełącznik	1	6	56-720000	Zawór zwrotny
3	56-255400	Zestaw części zamiennych	7	56-720100	Opróżnianie	
		Łącznik	1			
		Łącznik 90° 1/8"	1			
		Łącznik Ø 6	2			
		Łącznik M22x1,5	2			
		Spust	1			
		Korek M22x1,5	1			
		Łącznik 1/4"-1/8"	1			
		Trójnik 1/8"	1			
		Zawór zwrotny	1			

VBG GROUP TRUCK EQUIPMENT AB zastrzega sobie prawo wprowadzania zmian produktów bez uprzedzenia.

RU

56-255200

Pos	№ з/ч	Наименование	Кол-во	Pos	№ з/ч	Наименование	Кол-во
1	56-255300	Комплект запасных частей компрессора		4	56-245500	Воздушный бак комплекта запасных частей	
		Компрессор	1			Воздушный бак	1
		Винт М5х30	3			Лента бака	2
		Гайка М5х0,8	3			Винт М10х35	4
		Шайба 5,3х10х1	6			Гайка М10	4
		Реле давления	1			Шайба 10х18х2	8
		Обратный клапан	1	5	56-715800	Фильтр	1
2	56-257400	Реле давления комплекта запасных частей		6	56-720000	Обратный клапан	1
		Реле давления	1	7	56-720100	Расход	1
3	56-255400	Ниппель комплекта запасных частей					
		Ниппель 90° 1/8"	1				
		Ниппель Ø 6	2				
		Ниппель М22х1,5	2				
		Дренаж с кольцом	1				
		Пробка М22х1,5	1				
		Адаптер 1/4"-1/8"	1				
		Тройник 1/8"	1				
		Обратный клапан	1				

Компания VBG GROUP TRUCK EQUIPMENT AB сохраняет за собой право вносить изменения или переделывать спецификации по своему усмотрению.

SE

56-255200

Pos	Det.nr	Benämning	Antal	Pos	Det.nr	Benämning	Antal
1	56-255300	Reservdelssats kompressor		4	56-245500	Reservdelssats lufttank	
		Kompressor	1			Lufttank	1
		Skruv M5x30	3			Tankband	2
		Mutter M5x0,8	3			Skruv M10x35	4
		Bricka 5,3х10х1	6			Mutter M10	4
		Tryckvakt	1			Bricka 10х18х2	8
		Backventil	1	5	56-715800	Filter	1
2	56-257400	Reservdelssats tryckvakt		6	56-720000	Backventil	1
		Tryckvakt	1	7	56-720100	Dränering med ring	1
3	56-255400	Reservdelssats nippel					
		Nippel 90° 1/8"	1				
		Nippel Ø 6	2				
		Nippel М22х1,5	2				
		Dränering med ring	1				
		Plugg M22х1,5	1				
		Adapter 1/4"-1/8"	1				
		T-kors 1/8"	1				
		Backventil	1				

VBG GROUP TRUCK EQUIPMENT AB förbehåller sig rätten till konstruktionsförändringar.

