



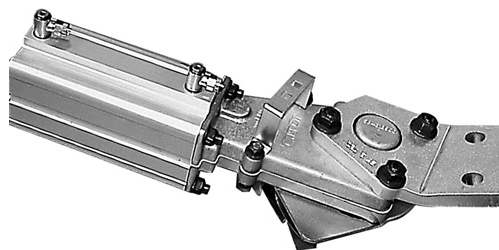
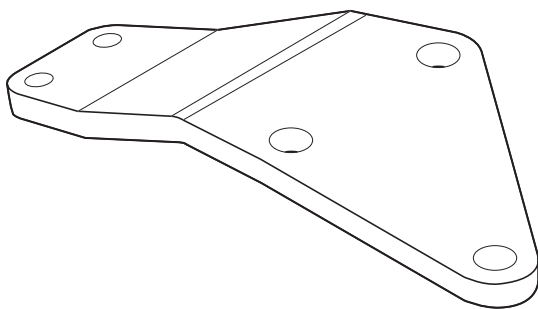
Onspot

Montageanleitung/Ersatzteilliste
Monteringsvejledning/Reservedelsliste
Asennusohje/varaosaluettelo
Instructions de montage/Liste des pièces détachées
Mounting instruction/Spare Parts List
Monteringsanvisning/Reservedelliste
Monteringsanvisning/Reservdelslista

2004-06-04 38-165600a

56-239200
56-320000

Sisu 4x2, 6x2, 6x4
Luftfederung
Luftaffjedring
Ilmajousitus
Suspension pneumatique
Air suspension
Luftfjæring
Luftfjädring





DE

Allgemein

Die Montage darf nur von ausgebildetem und kompetentem Fachpersonal durchgeführt werden und muß in einer befugten Werkstatt erfolgen, die über erforderliche Werkzeuge und Ausrüstungen verfügt, und in der Zugänglichkeit und Sicherheit gegeben sind. Alle Teile vor der Montage identifizieren.

Anweisungen befolgen.



Auch die Anweisungen des LKW-Herstellers befolgen. Empfohlene

Einstellungen nicht ändern.

Übergeben Sie dem Kunden alle Anweisungen und Instruktionen zur Aufbewahrung im Fahrzeug für künftige Service- und Wartungsarbeiten.

DK

Generelt

Monteringen skal foretages af uddannet og kompetent personale og ske på autoriseret værksted, der råder over det nødvendige værktøj og udstyr, og hvor der sikres tilgængelighed og sikkerhed.

Kontroller at alle dele er til stede inden montering.

Følg anvisningerne.



Lastbilfabrikantens anvisninger skal også følges. Anbefalede indstillinger må ikke ændres.

Giv kunden alle anvisninger og instruktioner, så de kan lægges i bilen til brug ved fremtidig service og vedligeholdelse.

FI

Yleistä

Laitteisto on asennettava valtuutetussa korjaamossa, jonka koulutulla ja ammattitaitoisella henkilökunnalla on käytössään tarvittavat työkalut ja varusteet ja jossa on turvalliset työskentelyolot.

Tunnista kaikki osat ennen asennusta. Noudata ohjeita.

Noudata myös kuorma-auton valmistajan ohjeita. Älä muuta suositeltuja säätöjä.



Luovuta kaikki ohjeet asiakkaalle säilytettäväksi autossa tulevia

huoltoja ja kunnossapitoa varten.

FR

Généralités

Le montage doit être effectué par des personnes possédant la compétence et la formation requises, dans un atelier autorisé disposant des outils et équipements nécessaires et où l'accessibilité et la sécurité peuvent être assurées.

Identifier tous les composants avant de procéder au montage. Suivre les instructions.



Se conformer également aux instructions du constructeur du camion. Ne pas modifier les réglages recommandés.

Toutes les informations et toutes les instructions doivent être remises au client afin d'être conservées dans le véhicule et utilisées pour les opérations d'entretien futures.

GB

General

Installation work should be carried out by trained and skilled staff.

It should be performed at an authorised workshop where the required tools and equipment are available and where provision can be made for accessibility and safety. Identify all components prior to installation.

Follow the instructions.



Follow the truck manufacturer's instructions as well. Do not alter the recommended settings.

Give the customer all directives and instructions so that these can be kept in the vehicle for future service and maintenance.

NO

Generelt

Monteringen skal utføres av kompetent personell med nød-vendig opplæring, og skal skje på autorisert verksted hvor nødvendig verktøy og utstyr er tilgjengelig og sikkerheten kan ivaretas.

Identifiser alle deler før montering.

Følg anvisningene.



Følg også lastebilprodusentens anvisninger. Ikke foreta endringer av anbefalte innstillinger.

Overlever alle anvisninger og instruksjoner til kunden for oppbevaring i kjøretøyet for fremtidig service og vedlikehold.

SE

Allmänt

Monteringen skall utföras av utbildad och kompetent personal och ske på auktoriserad verkstad där erforderliga verktyg och utrustning finns och där åtkomlighet och säkerhet kan tillgodoses.

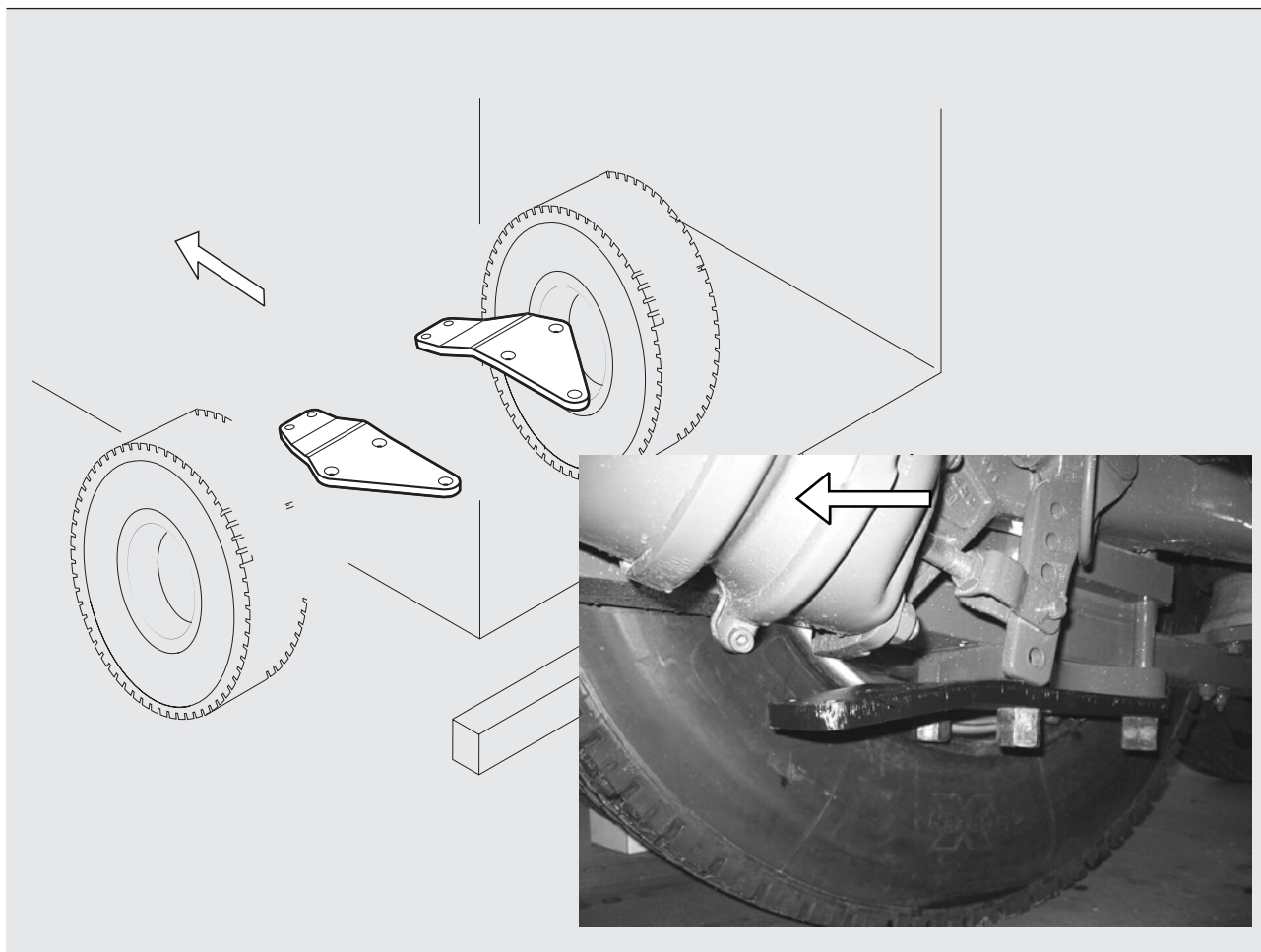
Identifiera alla delar före montering.

Följ anvisningarna.



Följ även lastvagnstillverkarens anvisningar. Ändra ej rekommenderade inställningar.

Lämna alla anvisningar och instruktioner till kunden att förvaras i fordonet för framtida service och underhåll.



DE

Montage der Fahrzeugbefestigung

- Das hintere Federpaket entlasten und drei der Original-Federmuttern entfernen. Die Onspot-Befestigung montieren und die drei Originalmuttern wieder anbringen. Auf die linke und die rechte Onspot-Befestigung achten. Anzugsmoment lt. Anweisungen von Sisu.
- Für eine ordnungsgemäße Montage und Funktion muss die Hinterachsenneigung 5-6° betragen, wenn sich die Luftfederung in Fahrstellung befindet.

DK

Montering af konsol

- Aflast bagfjederen og demonter tre af de originale spændbåndsmøtrikker. Monter OnSpot-konsollen og monter de tre originale møtrikker igen. Bemærk at der er forskel på højre og venstre OnSpot-konsol. Tilspændingsmoment ifølge Sisu anvisninger.
- For at montering og funktion skal være korrekt, skal bagakslens hældning være 5-6°, når luftaffjederingen er i kørniveau.

FI

Autokiinnikkeen asennus

- Kevennä tukijousi ja irrota kolme alkuperäistä jousisinkilämutteria. Asenna autokiinnike ja asenna alkuperäismutterit takaisin. Huomioi vasen ja oikea autokiinnike. Kiristysmomentti Sisun ohjeiden mukaisesti.
- Oikean asennuksen ja toiminnan kannalta on tärkeää, että taka-akselin kallistus on 5-6°, kun ilmajoussitus on ajoasennossa.

FR

Montage de la fixation voiture

- Relâcher la tension des ressorts arrière et démonter trois des écrous de serrage des écrous d'origine. Monter la fixation Onspot et remettre en place les trois écrous d'origine. Noter les fixations Onspot de droite et de gauche. Couple de serrage selon les indications de Sisu.
- Pour un montage et un fonctionnement corrects, l'inclinaison de l'essieu arrière doit être de 5-6° quand le ressort pneumatique est sur le mode de conduite.

GB

Fitting the vehicle bracket

- Release the rear spring package and remove the three original spring clamp nuts. Fit the OnSpot bracket and refit the three original nuts. Note the left and right OnSpot brackets. Tightening torque as per Sisu's instructions.
- For correct installation and operation the rear axle must have an inclination of 5-6° when the air suspension is in the driving position.

NO

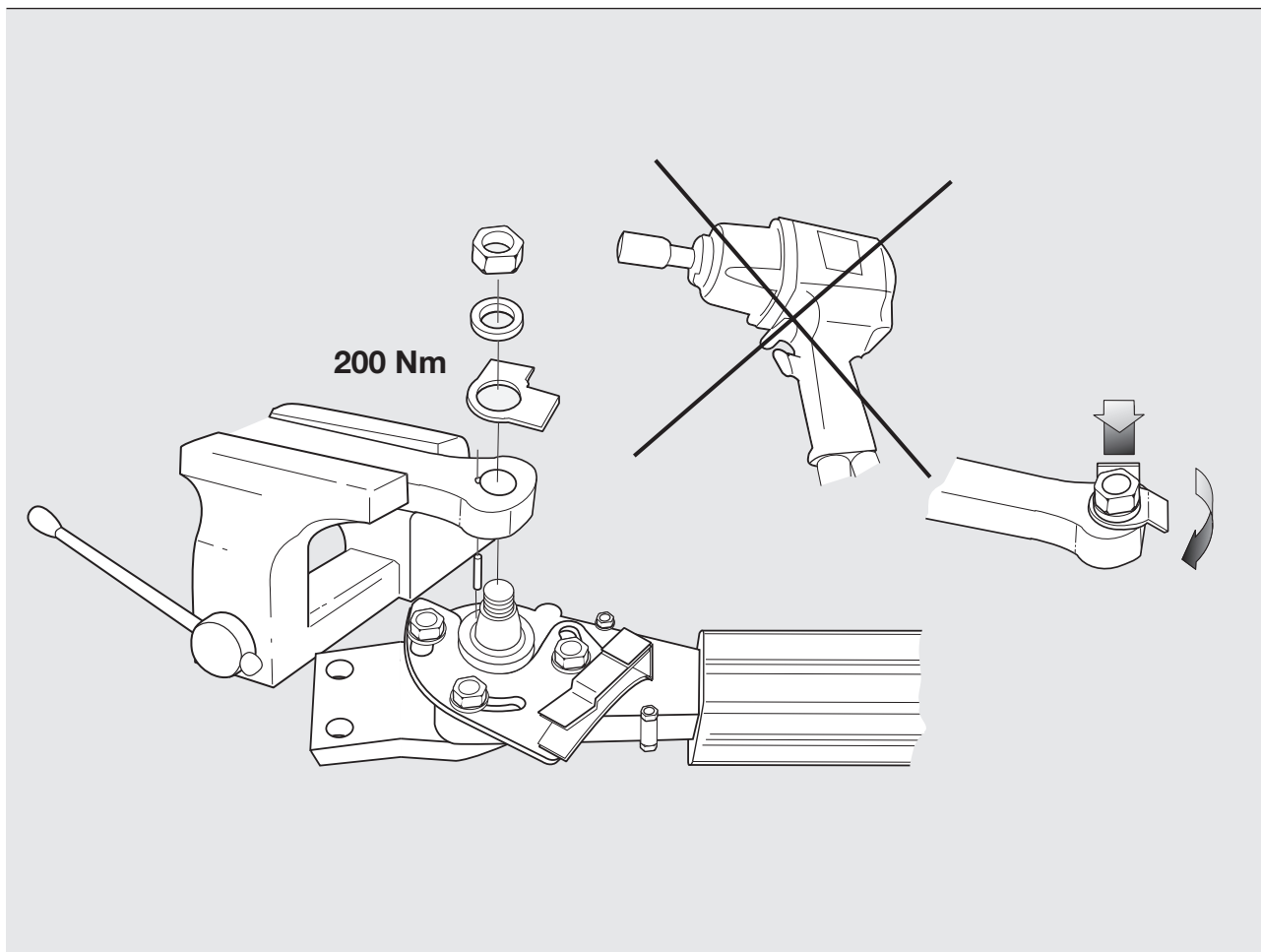
Montering av bilfeste

- Avlast den bakre fjærpakken, og demonter tre av de originale fjærkrampemutrene. Monter OnSpot-festet, og monter de tre originalmutrene på nytt. Vær oppmerksom på venstre og høyre OnSpot-feste. Tiltrekingsmoment i samsvar med Sibus anvisninger.
- For at montering og funksjon skal bli korrekt, må bakakselhellingen være 5-6 ° når luftfjæringen er i kjørestilling.

SE

Montering bilfäste

- Avlasta det bakre fjäderpaketet och demontera tre av originalfjäderkrampmuttrarna. Montera Onspotfästet och återmontera de tre originalmuttrarna. Observera vänster och höger Onspotfäste. Åtdragningsmoment enligt Sibus anvisningar.
- För att montering och funktion skall bli korrekt måste bakaxellutningen vara 5-6° när luftfjädringen är i körläge.



DE

Montage des Arms

Arme gemäß Tabelle montieren.

Arm	Onspotaggregat	Fahrzeugseite
56-320201	56-319000	Links
56-320202	56-318900	Rechts

- Spannen Sie den Arm in einen Schraubstock. Wenn der Arm beim Anziehen zwischen den Backen des Schraubstocks nicht festgespannt wird, besteht die Gefahr, dass die mechanischen Teile des Onspot-Aggregats beschädigt werden.
- Zuerst den Stift und dann die restlichen Teile gemäß Abb. montieren.
- Befestigung der Arme festschrauben. Anzugsdrehmoment 200 Nm. Muss trocken angezogen werden, ohne Schmiermittelzusatz. *Keine Druckluftschrauber verwenden.*
- Mutter durch Biegen des Sicherungsblechs über den geraden Teil des Arms und zur Mutter hin sichern.

DK

Montering af arm

Monter armene som angivet i tabellen:

Arm	Onspotaggregat	Bilens side
56-320201	56-319000	Venstre
56-320202	56-318900	Højre

- Spænd armen fast i en skruestik. Hvis ikke armen spændes fast i skuestikken ved tilspænding, er der risiko for, at de mekaniske dele i Onspotaggregatet spændes i stykker.
 - Monter først stiften og derpå de øvrige elementer som vist.
 - Spænd armens fastgørelse til. Tilspændingsmoment 200 Nm. Skal tilspændes tørt uden brug af smøremiddel.
- Der må ikke bruges luftnøgle.*
- Lås møtrikken ved at bukke det ene øre over armens lige del og det andet mod møtrikken.

FI

Varren asennus

Asenna osat taulukon mukaan:

Varsi	Onspot-laite	Ajoneuvon puoli
56-320201	56-319000	vasen
56-320202	56-318900	oikea

- Kiinnitä varsi ruuvipenkkiin. Jos vartta ei lukita ruuvipenkin leukojen väliin, saattavat Onspot-laitteen mekaaniset osat rikkoutua kiristettäessä.
- Asenna ensin tappi ja sen jälkeen muut osat kuvan mukaisesti.
- Kiristä varren kiinnitys. Kiristysmomentti 200 Nm. Kiristetään kuivana, ei voidella ennen asennusta. *Mutterinkiristintä ei saa käyttää.*
- Lukitse mutteri: taita toinen korvake varren suoran osan päälle ja toinen mutteria vasten.

FR

Montage du bras

Monter les bras comme indiqué dans le tableau :

Bras	Groupe Onspot	Côte du véhicule
56-320201	56-319000	Gauche
56-320202	56-318900	Droit

- Bloquer le bras dans un étau. Si le bras n'est pas correctement bloqué dans les mâchoires de l'étau lors du serrage, les parties mécaniques du groupe Onspot risquent d'être endommagées.
- Monter d'abord la goupille puis les autres éléments comme indiqué sur la figure.
- Serrer la fixation du bras. Couple de serrage: 200 Nm. Serrage à sec sans ajout d'agent de graissage. *Ne pas utiliser de serreuse.*
- Serrer l'écrou en repliant une des oreilles sur la partie droite du bras et l'autre contre l'écrou.

GB

Mounting the arms

Mount the arms in accordance with the table:

Arm	Onspot unit	Vehicle side
56-320201	56-319000	Left
56-320202	56-318900	Right

- Tighten the arm using a vice. If the arm is not locked between the jaws of the vice while tightening, there is a risk that the mechanical parts of the Onspot unit will be pulled to pieces.
- First mount the pin and then fit the remaining parts according to the figure.
- Tighten the arm's attachment bolt. Tightening torque 200 Nm. Should be tightened dry without using lubricant. *A nut-runner must not be used.*
- Lock the nut by folding over one of tabs over the straight part of the arm and the other against the nut.

NO

Montering arm

Monter armene ifølge tabell:

Arm	Onspotaggregat	Kjøretøyside
56-320201	56-319000	Venstre
56-320202	56-318900	Høyre

- Spenn fast armen i en skru-stikke.
- Dersom armen ikke låses mellom bak-kene på skrustikken når det trekkes til, risikerer du å dra Onspot-aggregatets mekaniske deler i stykker.
- Monter først pinnen og siden de øvrige delene ifølge figuren.
- Tiltrekkingsmoment 200 Nm. Skal trekkes til tørt uten bruk av smøremiddel. *Muttertrekker skal ikke brukes.*
- Lås mutteren ved å bøye det ene øret på låseblinket over armens rette del og det andre mot mutteren.

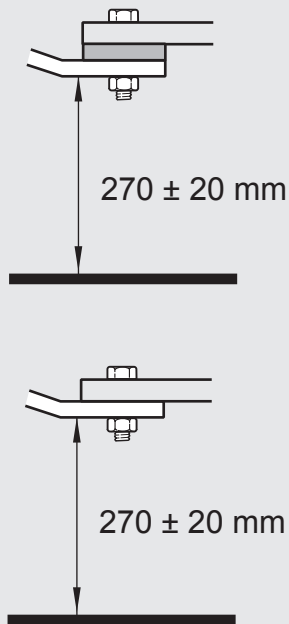
SE

Montering Arm

Montera armarna enligt tabell:

Arm	Onspotaggregat	Fordonssida
56-320201	56-319000	Vänster
56-320202	56-318900	Höger

- Spänn fast armen i ett skruv-stycke.
- Om armen inte låses mellan skruv-styckets backar vid åtdragning riskerar man att dra sönder Onspotaggregatets mekaniska delar.
- Montera först pinnen och sedan övriga detaljer enligt figur.
- Drag åt armens infästning. Åtdragningsmoment 200 Nm. Skall dras torrt utan tillsats av smörjmedel. *Mutterdragare får inte användas.*
- Lås muttern genom att vika det ena örat över armens raka del och det andra mot muttern.



DE

Montage des Onspot-Aggregats

Das ONSPOT-Aggregat so unter der Fahrzeughalterung montieren, daß das Maß $270 \pm 20\text{mm}$ erreicht wird. Anzugsdrehmoment 200 Nm.

Montage der Räder

Räder laut separater Montageanleitung 38-155900 auf dem Arm montieren.

Justierung des Onspot-Aggregats

- ONSPOT-Arm einige Male auf und ab bewegen. Überprüfen Sie, ob Arm und Kettenrad sich frei bewegen. Die ONSPOT-Anlage muß mindestens ca. 15 mm von den beweglichen Wagenteilen entfernt sein. Justierungen können durch Seitwärtsdrehen des ganzen Aggregats erfolgen.

- Der Abstand zwischen Ketten und Fahrbahn darf in Ruhestellung 20 mm nicht unterschreiten. Glieder dürfen bei Bedarf entfernt werden.

Montage des Ventilsatzes

Ventilsatz gemäß separater Montageanweisung 38-050700 montieren.

DK

Montering af Onspot-aggregat

Monter Onspotaggregatet under bilkonsollen, så der opnås et mål på $270 \pm 20\text{ mm}$. Tilspændingsmoment 200 Nm.

Montering af hjul

I henhold til separat monteringsanvisning 38-155900.

Indjustering af Onspotaggregat

- Før Onspot-armen op og ned et par gange. Kontroller at arm og kædehjul går frit.

Onspotaggregatets dele må ikke komme tættere på bilens bevægelige dele end 15 mm. Juster evt. ved at dreje hele aggregatet sideværts.

- I hvilestilling skal afstanden mellem kæder og vejbane være mindst 20 mm. Om nødvendigt kan der skæres led af kæderne.

Montering af ventil sæt

I henhold til separat monteringsanvisning 38-050700.

FI

Onspot-laitteen asennus

Asenna Onspot-laite auto-kiinnikkeen alapuolelle niin, että mitta on $270 \pm 20\text{ mm}$.

Kiristysmomentti 200 Nm.

Pyörän asennus

Asenna pyörä varteen erillisen asennusohjeen 38-155900 mukaisesti.

Onspot-laitteen säätäminen

- Liikuta Onspot-vartta pari kertaa ylös ja alas. Tarkasta, että varsi ja ketjupyörä liikkuvat vapaasti.

Onspot-laite saa tulla enintään 15 mm päähän auton liikkuvista osista. Säädä kääntämällä koko laitetta sivusuunnassa.

- Kun laite on lepoasennossa, ketjujen etäisyyden maasta on oltava vähintään 20 mm. Ketjuja saa tarvittaessa lyhentää.

Venttiilarja

Asenna sähkö- ja ilmasarja erillisen asennusohjeen 38-050700 mukaisesti.

FR

Montage du groupe Onspot

Monter le groupe Onspot sous la fixation voiture de manière à obtenir une distance de 270 ± 20 mm.

Couple de serrage: 200 Nm.

Montage de la roue

Monter la roue sur le bras conformément aux instructions séparées 38-155900.

Réglage du groupe Onspot

- Déplacer le bras Onspot deux ou trois fois de bas en haut et vice versa. Contrôler que le bras et le pignon de chaîne ne rencontrent aucun obstacle.
- L'équipement Onspot ne doit pas approcher les éléments mobiles du véhicule d'environ 15 mm au plus. Régler en tournant tout le groupe latéralement.
- En position de repos, la distance entre les chaînes et le sol doit être d'au moins 20 mm. Si nécessaire, couper des maillons.

Montage du Jeu de soupapes

Monter le kit électrique et pneumatique conformément aux instructions séparées 38-050700.

GB

Mounting the Onspot unit

Mount the Onspot unit under the car attachment so that a clearance of 270 ± 20 mm is obtained. Tightening torque 200 Nm

Mounting the wheel

See the separate mounting instructions 38-155900.

Adjusting the Onspot unit

- Move the Onspot arm up and down a few times. Check that the arm and chain wheel run freely.
- The Onspot equipment must not come closer than approx. 15 mm to the vehicle's moving parts. Adjust by turning the entire unit sideways.
- In the parked/raised position the distance between the chains and the ground should be at least 20 mm. The chain may be shortened if necessary.

Mounting the Valve kit

See the separate mounting instructions 38-050700.

NO

Montering av Onspot-aggregat

Monter Onspot-aggregatet under bilfestet slik at målet 270 ± 20 mm oppnås.

Tiltrekingsmoment 200 Nm.

Montering hjul

I henhold til separat monteringsanvisning 38-155900.

Justering av Onspot-aggregat

- Før Onspot-armen et par ganger opp og ned. Kontroller at arm og kjettinghjul går fritt.
- Onspot-utrustningen må ikke komme nærmere kjøretøyets bevegelige deler enn ca. 15 mm. Juster ved å vri hele aggregatet i sideretningen.
- I hvilestillingen skal avstanden mellom kjettingene og bakken skal være minst 20 mm. Kjettingløkker kan fjernes om nødvendig.

Montering av ventilsett

I henhold til separat monteringsanvisning 38-050700.

SE

Montering Onspotaggregat

Montera Onspotaggregatet under bilfestet så att måttet 270 ± 20 mm uppnås.

Åtdragningsmoment 200 Nm.

Montering hjul

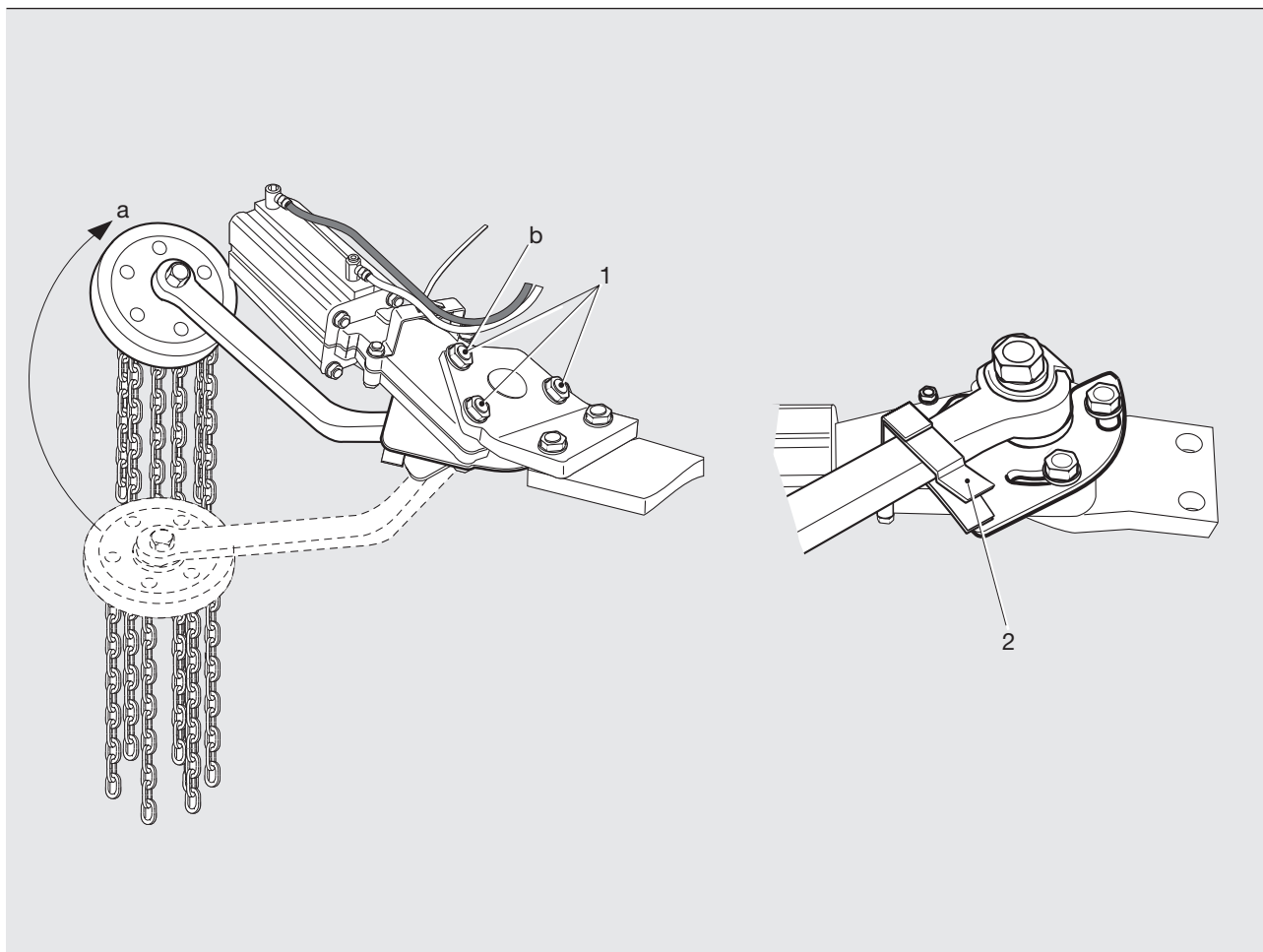
Enligt separat monteringsanvisning 38-155900.

Injustering Onspotaggregat

- För Onspot-armen ett par gånger upp och ner. Kontrollera att arm och kedjehjul går fritt.
- Onspotutrustningen får inte komma närmare fordonets rörliga delar än 15 mm. Justera genom att vrida hela aggregatet i sidled.
- I viloläget skall avståndet mellan kedjor och mark vara minst 20 mm. Länk får vid behov kapas.

Montering ventilsets

Enligt separat monteringsanvisning 38-050700.



DE

Arretiergriff einstellen

- Lösen Sie die Schrauben, die den Arretiergriff (1) halten.
- Den Arm in die Stopfeder eindrücken (2).
- Arme *und* Stopper in die Ruhstellung des Armes drehen (a). Überprüfen, daß der Arm und das Kettenrad frei liegen und mindestens 15 mm von allen beweglichen Teilen des Fahrzeugs entfernt sind.
- Schrauben (1) festziehen, mit der Schraube Pos. b beginnen. Anzugsdrehmoment 80 Nm.

DK

Justering af anslag

- Løsn de bolte, der holder anslaget (1).
 - Drej armen ind i stopfjederen (2).
 - Drej armen og anslaget til armens hvilestilling (a). Kontroller at armen og kædehjulet går fri og ikke kommer tættere på bilens bevægelige dele end 15 mm.
 - Spænd boltene (1), begynd med boltene i pos. b.
- Tilspændingsmoment 80 Nm.

FI

Pysäytysvarren säätö

- Irrota pysäytysvarren (1) kiinnitys-ruuvit.
- Käännä varsi pysäytysjousen (2) sisälle.
- Käännä varsi *ja* pysäytysvarsi varren lepoasentoon (a). Tarkasta, että varsi ja ketjupyörä liikkuvat esteettä ja että ne tulevat korkeintaan 15 mm etäisyydelle auton liikkuvista osista.
- Kiristä ruuvit (1), aloita kohdassa b olevasta ruuvista. Kiristysmomentti on 80 Nm.

FR

Réglage de la poignée d'arrêt

- Desserrer les vis qui maintiennent la poignée d'arrêt (1).
- Tourner le bras dans le ressort d'arrêt (2).
- Tourner le bras et la manivelle d'arrêt jusqu'à la position de repos du bras (a). Contrôler que le bras et le pignon se déplacent librement et ne s'approchent pas à moins de 15 mm des éléments mobiles de la voiture.
- Serrer les vis (1) en commençant par la vis à la position b. Couple de serrage de 80 Nm.

GB

Adjustment of the stop handle

- Loosen the screws that are holding the stop handle (1).
- Rotate the arm into the stop spring (2).
- Rotate the arm *and* the stop handle to the arm's resting point (a). Check that the arm and the sprocket wheel are running freely and do not come any closer than 15 mm to any of the vehicle's moving parts.
- Tighten the screws (1), beginning with the screw in position b. The tightening torque is 80 Nm.

NO

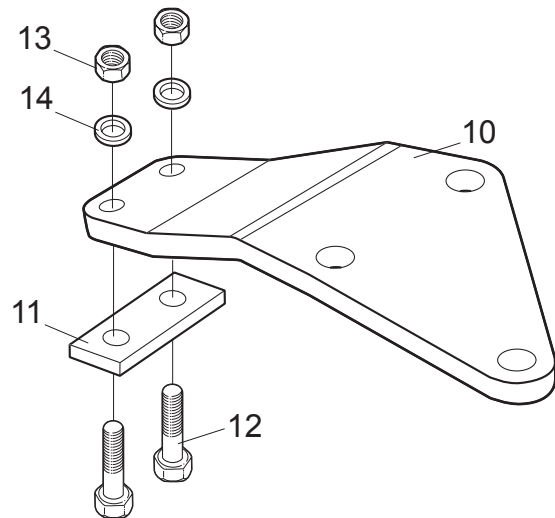
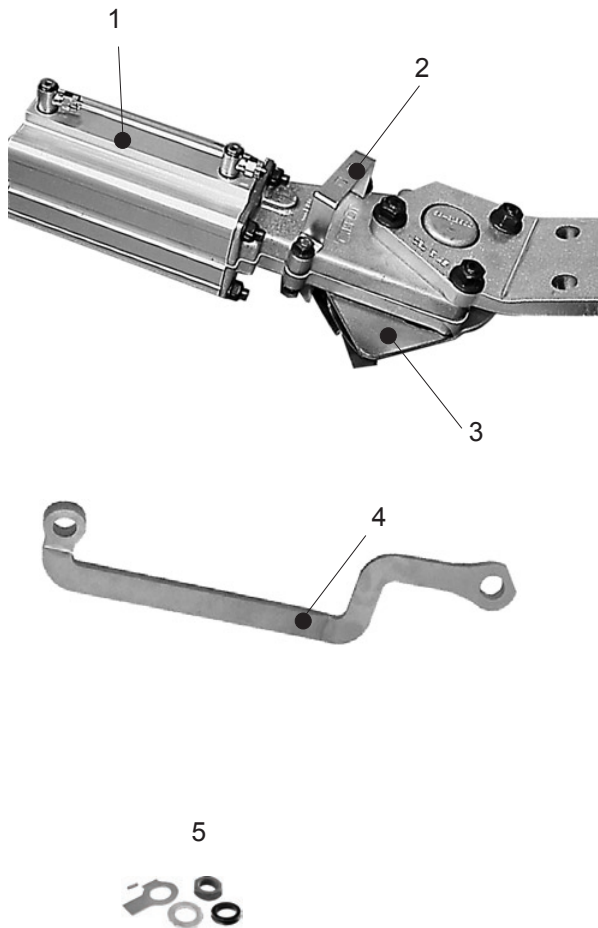
Justering stopphåndtak

- Løsne skruene som holder stopp-håndtaket (1).
- Vri armen inn i stoppfjæren (2).
- Vri armen og stopphåndtaket til armens hvilestilling (a). Kontroller at armen og kjedehjul går fritt og ikke kommer de bevegelige delene på kjøretøyet nærmere enn 15 mm.
- Trekk til skruene (1), begynn med skruen ved posisjon b.
- Tildragingsmoment 80 Nm.

SE

Justering stoppvred

- Lossa skruvarna som håller stoppvredet (1).
 - Vrid in armen i stoppfjädern (2).
 - Vrid armen *och* stoppvredet till armens viloläge (a). Kontrollera att armen och kedjehjul går fritt och inte kommer närmare fordonets rörliga delar än 15 mm.
 - Drag åt skruvarna (1), börja med skruven vid position b.
- Åtdragningsmoment 80 Nm.



Ersatzteilliste

56-239200 56-320000

Pos	Art.-nr	Bezeichnung	Anzahl	Pos	Art.-nr	Bezeichnung	Anzahl
Onspotaggregat und Arm				Adapterplatten			
1	56-320501	Onspot-Aggregat links	1	10	56-239201	Adapterplatte links	1
	56-320502	Onspot-Aggregat rechts	1		56-239202	Adapterplatte rechts	1
2	56-320400	Schlauchhalter	2	11	56-193700	Distanzstück T=10	2
3	56-320601	Stopper links, komplett (Stanznummer 56-318803)	1	12	35-033500	Schraube M16x70	4
	56-320602	Stopper rechts, komplett (Stanznummer 56-318804)	1	13	36-013100	Mutter M16 nylock	4
4	56-321001	Arm links inkl. Befestigungsteile (Stanznummer 56-320201)	1	14	37-000700	Scheibe 17x30x3	4
	56-321002	Arm rechts inkl. Befestigungsteile (Stanznummer 56-320202)	1				
5	56-320700	Befestigungsteile für Arm	2				

Reservedelsliste

56-239200 56-320000

Pos.	Art.nr.	Betegnelse	Antal	Pos.	Art.nr.	Betegnelse	Antal
Onspotaggregat og arm				Konsol			
1	56-320501	Onspotaggregat venstre	1	10	56-239201	Konsol venstre	1
	56-320502	Onspotaggregat højre	1		56-239202	Konsol højre	1
2	56-320400	Slangeholder	2	11	56-193700	Afstandsplade T=10mm	2
3	56-320601	Stop venstre, komplet (ihugget nr. 56-318803)	1	12	35-033500	Bolt M16x70	4
	56-320602	Stop højre, komplet (ihugget nr. 56-318804)	1	13	36-013100	Møtrik M16 nylock	4
4	56-321001	Arm venstre inkl.monteringsdele (ihugget nr. 56-320201)	1	14	37-000700	Skive 17x30x3	4
	56-321002	Arm højre inkl. monteringsdele (ihugget nr. 56-320202)	1				
5	56-320700	Monteringsdele til arm	2				

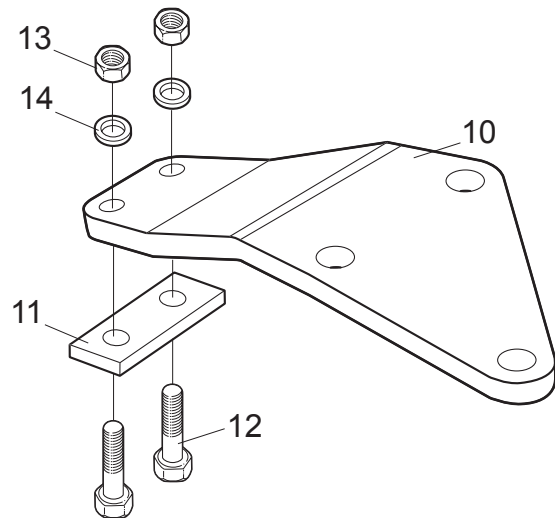
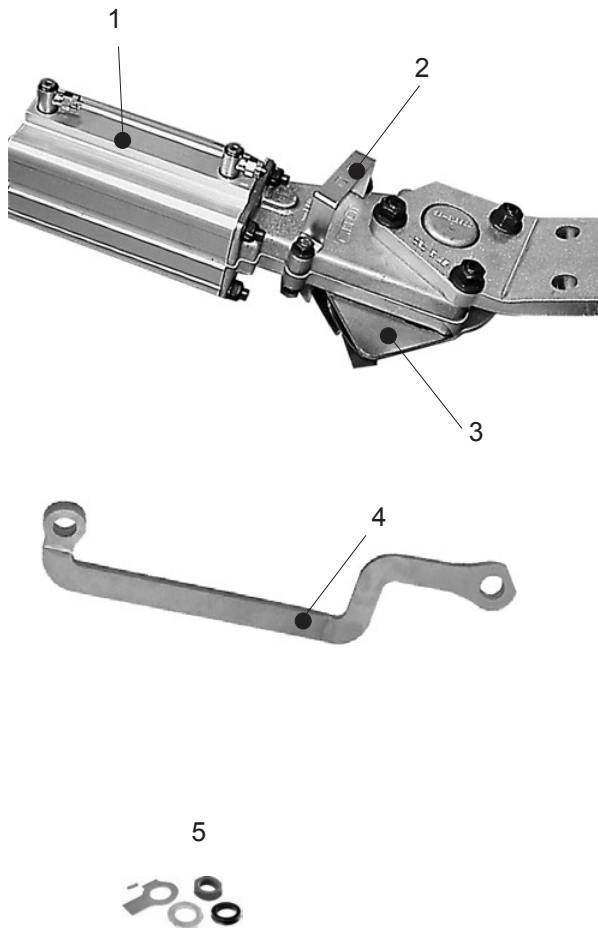
VBG PRODUKTER AB forbeholder sig retten til konstruktionsændringer.

Varaosaluettelo

56-239200 56-320000

Pos	Tuote no	Nimitys	Kpl	Pos	Tuote no	Nimitys	Kpl
Onspot-laite ja varsi				Autokiinnike			
1	56-320501	Vasen Onspot-laite	1	10	56-239201	Vasen autokiinnike	1
	56-320502	Oikea Onspot-laite	1		56-239202	Oikea autokiinnike	1
2	56-320400	Letkupidin	2	11	56-193700	Välilevy T=10mm	2
3	56-320601	Vasen rajoitinasennelma (meistetty nro 56-318803)	1	12	35-032700	Ruuvi M16x60	4
	56-320602	Oikea rajoitinasennelma (meistetty nro 56-318804)	1	13	36-013100	Mutteri M16 nylock	4
4	56-321001	Vasen varsi asennusosineen (meistetty nro 56-320201)	1	14	37-000700	Aluslevy BRB 17x30x3	4
	56-321002	Oikea varsi asennusosineen (meistetty nro 56-320202)	1				
5	56-320700	Varren asennusosat	2				

VBG PRODUKTER AB pidättää oikeuden muuttaa rakennetta



Liste des pièces détachées 56-239200 56-320000

Pos	N°d'art.	Désignation	Qté	Pos	N°d'art.	Désignation	Qté
Groupe Onspot et bras				Fixation voiture			
1	56-320501	Groupe Onspot gauche	1	10	56-239201	Fixation voiture gauche	1
	56-320502	Groupe Onspot droit	1		56-239202	Fixation voiture droite	1
2	56-320400	Support de tuyaux	2	11	56-193700	Plaque d'espacement T=10	2
3	56-320601	Manivelle d'arrêt gauche complète (No. 56-318803)	1	12	35-033500	Vis M16x70	4
	56-320602	Manivelle d'arrêt droite complète (No. 56-318804)	1	13	36-013100	Écrou M16 nylock	4
4	56-321001	Bras gauche, éléments de fixation compris (No. 56-320201)	1	14	37-000700	Rondelle 17x30x3	4
	56-321002	Bras droit, éléments de fixation compris (No. 56-320202)	1				
5	56-320700	Éléments de fixation du bras	2				

Spare Parts List

56-239200 56-320000

Pos	Part no	Description	Qty	Pos	Part no	Description	Qty
Onspot-unit and arm				Vehicle bracket			
1	56-320501	Onspot unit left	1	10	56-239201	Vehicle bracket left	1
	56-320502	Onspot unit right	1		56-239202	Vehicle bracket right	1
2	56-320400	Hose holder	2	11	56-193700	Spacer T=10	2
3	56-320601	Stop knob left, complete (stamped no. 56-318803)	1	12	35-033500	Screw M16x70	4
	56-320602	Stop knob right, complete (stamped no. 56-318804)	1	13	36-013100	Nut M16 nylock	4
4	56-321001	Arm left, incl. mounting (stamped no. 56-320201)	1	14	37-000700	Washer BRB 17x30x3	4
	56-321002	Arm right, incl. mounting (stamped no. 56-320202)	1				
5	56-320700	Arm fasteners	2				

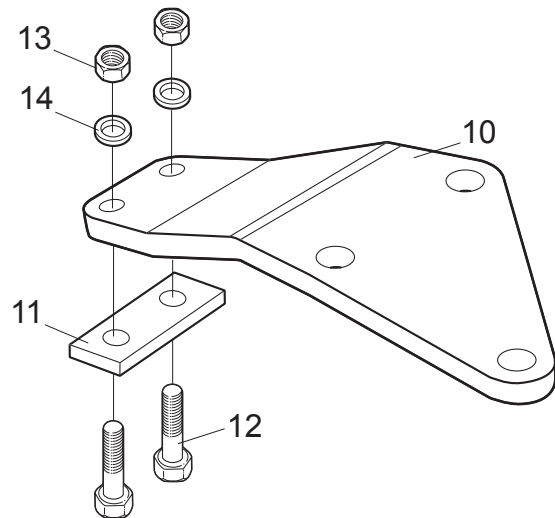
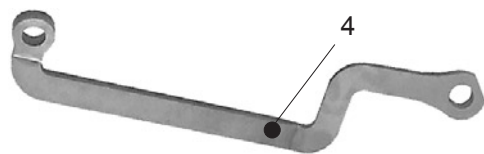
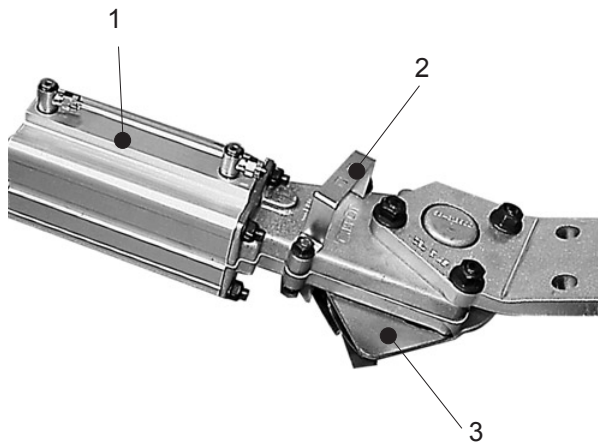
VBG PRODUKTER AB reserve the right to amend or alter specifications at their discretion.

Reservedelsliste

56-239200 56-320000

Pos	Art.nr	Navn	Antall	Pos	Art.nr	Navn	Antall
Onspotaggregat og arm				Bilfeste			
1	56-320501	Onspot-aggregat venstre	1	10	56-239201	Bilfeste venstre	1
	56-320502	Onspot-aggregat høyre	1		56-239202	Bilfeste høyre	1
2	56-320400	Slangeholder	2	11	56-193700	Avstandsplate T=10mm	2
3	56-320601	Stopperatt venstre, komplett (identifikationsnr 56-318803)	1	12	35-033500	Skruer M16x70	4
	56-320602	Stopperatt høyre, komplett (identifikationsnr 56-318804)	1	13	36-013100	Mutter M16 nylock	4
4	56-321001	Arm venstre inkl. festedetaljer (identifikationsnr 56-320201)	1	14	37-000700	Skive BRB 17x30x3	4
	56-321002	Arm høyre inkl. festedetaljer (identifikationsnr 56-320202)	1				
5	56-320700	Festedetaljer for arm	2				

VBG PRODUKTER AB forbeholder seg retten til konstruksjonsendringer



Reservdelsslista 56-239200 56-320000

Pos	Det.nr	Benämning	Antal	Pos	Det.nr	Benämning	Antal
Onspotaggregat och arm				Bilfäste			
1	56-320501	Onspotaggregat vänster	1	10	56-239201	Bilfäste vänster	1
	56-320502	Onspotaggregat höger	1		56-239202	Bilfäste höger	1
2	56-320400	Slanghållare	2	11	56-193700	Distansplåt T=10mm	2
3	56-320601	Stoppvred vänster, komplett (instansat nr 56-318803)	1	12	35-033500	Skruv M16x70	4
	56-320602	Stoppvred höger, komplett (instansat nr 56-318804)	1	13	36-013100	Mutter M16 nylock	4
4	56-321001	Arm vänster inkl. fästdetaljer (instansat nr 56-320201)	1	14	37-000700	Bricka 17x30x3	4
	56-321002	Arm höger inkl. fästdetaljer (instansat nr 56-320202)	1				
5	56-320700	Fästdetaljer för arm	2				

AUSTRALIA

TRANSPAC LIMITED
P O Box 217 1 Cherry Lane
AU - 3028 PO LAVERTON, VIC 3028
Tel +61 3 92 67 24 44
Fax +61 3 93 69 48 26

BELGIUM/LUXEMBOURG

WABCO Belgium S.A. - N.V.
Petrus Bayensstraat 70
BE - 1702 GROOT-BIJGAARDEN
Tel +32 24810900
Fax +32 24633659

DENMARK

VBG PRODUKTER A/S
Industribuen 20-22
DK - 5592 EJBY
Tel +45 6446 1919
Fax +45 6446 1088

ESTONIA

GOKART AS
Paneeli 5
EE - 11415 TALLINN
Tel +372 6012918
Fax +372 6012917

FINLAND

H KRAATZ OY
Ruukinmestarintie 9
FI - 02330 ESPOO
Tel +358 9 8093100
Fax +358 9 80931099

FRANCE

ONSPOT Sàrl
14 Route de Sarrebruck
FR - 57645 MONTOY-FLANVILLE
Tel +33 3 8776 3080
Fax +33 3 8776 1944

GERMANY

RINGFEDER VBG GMBH
Oberschlesienstrasse 15
DE - 47807 KREFELD
Tel +49 2151 835 0
Fax +49 2151 835 200

GREAT BRITAIN

FONTAINE INTERNATIONAL
EUROPE LTD.
Enterprise Way
GB - LOWTON WA3 2AG
Tel +44 1942 686000
Fax +44 1942 686006

ICELAND

OSAL OSKAR ANDERSSON
Tangarhofdi 4
IS - 110 REYKJAVIK
Tel +354 587 6619
Fax +354 187 7719

IRELAND

NEWBRIDGE METAL PRODUCTS LTD
Industrial Estate
IE - NEWBRIDGE, Co Kildare
Tel +353 45 431 502
Fax +353 45 433 747

ISRAEL

H KLEIN & SONS LTD
P O Box 1093
Industrial Area-North
IL - ASHDOD 77109
Tel +972 8856 4330
Fax +972 8856 4324

ITALY

NORDAUTO Torino S.R.L.
Via Lanzo 52
IT - 10040 VAL DELLA TORRE (TO)
Tel +39 011 96 89 005
Fax +39 011 96 89 753

JAPAN

SHINKO BOEKI CO LTD
Shibuya Central Bldg
3-14 Udagawa-cho, Shibuya-ku,
JP - TOKYO 150
Tel +81 3 33463 0941
Fax +81 3 33463 1707

NETHERLANDS

WABCO AUTOMOTIVE B.V.
Postbus 8704
NL - 3009 AS ROTTERDAM
Tel +31 10 2888 600
Fax +31 10 2888 601

NEW ZEALAND

TRANSPORT SPECIALTIES LTD
P O BOX 98-971
NZ - S.A.M.C., Wiri, AUCKLAND
Tel +64 9 980 7300
Fax +64 9 980 7306

NORWAY

VBG PRODUKTER A/S
Postboks 94 Leirdal
NO - 1009 OSLO
Tel +47 23 14 16 60
Fax +47 23 14 16 61

POLAND

HYVA POLSKA Sp. z o.o.
ul. Mysliwska 68
PL - 30718 KRAKÓW
Tel +48 12 658 65 05
Fax +48 12 658 44 39

SWEDEN

VBG PRODUKTER AB
Box 1216
SE - 462 28 VÄNERSBORG
Tel +46 521 277700
Fax +46 521 277795

Branch office:

VBG PRODUKTER AB
Kronoskogsvägen 8
SE - 903 61 UMEÅ
Tel +46 90 271 10
Fax +46 90 326 11

SWITZERLAND

AGL für LASTWAGENZUBEHÖRE
Postfach
CH - 6048 HORW
Tel +41 41 472 525
Fax +41 41 473 179

SWITZERLAND

AMBOFIX METALLBAU
U. Ambühl
Am Schachenrain 36
CH - 4562 BIBERIST
Tel +41 32 6 72 36 83
Fax +41 32 67 22 267

TANZANIA

SUPERDOLL TRAILERS MANUFACTURE CO. LTD
P.O Box 16541
TZ - DAR ES SALAAM
Tel +255 22 2860930
Fax +255 22 2865412



VBG PRODUKTER AB
Herman Kreftings gata 4
Box 1216
SE-462 28 VÄNERSBORG
Tel +46 521 27 77 00
info@vbg.se
www.vbg.se