

Mounting instructions

2024-02-19 38-325100e

56-255200



ONSPOT



Montageanleitung
Monteringvejledning
Asennusohje
Instructions de montage

Mounting instruction
Istruzioni di montaggio
取付要領書
Montāžas instrukcija

Monteringsanvisning
Instrukcja montażowa
Указания по монтажу
Monteringsanvisning



Anleitungen des Herstellers
Producentens anvisning
Valmistajan ohjeet
Instructions du fabricant

Manufacturer's instruction
Istruzioni del produttore
メーカーの指示。
Ražotāja norādījumi

Produsentens anvisning
Wskazówki producenta
инструкции производителя
Tillverkarens anvisning



Anweisungen des LKW-Herstellers
Lastbilfabrikantens anvisning
Ajoneuvon valmistajan ohjeet
Instruction du constructeur
Vehicle manufacture instruction
Istruzioni del produttore del carrello

トラックメーカーの指示
Autorūpniecas instrukcija
Lastebilprodusentens anvisning
Instrukcja producenta pojazdu
Грузовик с инструкциями производителя
Lastvagnstillverkarens anvisning



Hinweise für den Fahrer
Betjeningsvejledning
Kuljettajan ohjeet
Instructions du conducteur

Driver's manual
Manuale dell'operatore
運転手用マニュアル
Vadītāja rokasgrāmata

Førerinstruks
Podręcznik kierowcy
Инструкция для водителя
Förarmanual

DE Allgemein

Kompressorsatz 12V. Die Montage darf nur von ausgebildetem und kompetentem Fachpersonal durchgeführt werden und muß in einer befugten Werkstatt erfolgen, die über erforderliche Werkzeuge und Ausrüstungen verfügt, und in der Zugänglichkeit und Sicherheit gegeben sind. Alle Teile vor der Montage identifizieren. Anweisungen befolgen. Empfohlene Einstellungen nicht ändern. Übergeben Sie dem Kunden alle Anweisungen und Instruktionen zur Aufbewahrung im Fahrzeug für künftige Service- und Wartungsarbeiten. Befolgen Sie die Anweisungen des LKW-Herstellers

DK Generelt

Kompressorsæt 12V. Monteringen skal foretages af uddannet og kompetent personale og ske på autoriseret værksted, der råder over det nødvendige værktøj og udstyr, og hvor der sikres tilgængelighed og sikkerhed. Kontroller at alle dele er til stede inden montering. Følg anvisningerne. Anbefalede indstillinger må ikke ændres. Giv kunden alle anvisninger og instruktioner, så de kan lægges i bilen til brug ved fremtidig service og vedligeholdelse. Følg lastbilfabrikantens anvisninger

FI Yleistä

Kompressorisarja 12V. Laitteisto on asennettava valtuutetussa korjaamossa, jonka koulutetulla ja ammattitaitoisella henkilökunnalla on käytössään tarvittavat työkalut ja varusteet ja jossa on turvalliset työskentelyolot. Tunnista kaikki osat ennen asennusta. Noudata ohjeita.

Älä muuta suositeltuja säätöjä. Luovuta kaikki ohjeet asiakkaalle säilytettäväksi autossa tulevia huoltoja ja kunnossapitoa varten.

Noudata ajoneuvon valmistajan ohjeita

FR Généralités

Compresseur à air 12V. Le montage doit être effectué par des personnes possédant la compétence et la formation requises, dans un atelier autorisé disposant des outils et équipements nécessaires et où l'accessibilité et la sécurité peuvent être assurées. Identifier tous les composants avant de procéder au montage. Suivre les instructions.

Ne pas modifier les réglages recommandés. Toutes les informations et toutes les instructions doivent être remises au client afin d'être conservées dans le véhicule et utilisées pour les opérations d'entretien futures.

Se conformer également aux instructions du constructeur du camion

GB General

Air Compressor Kit 12V. Installation work should be carried out by trained and skilled staff. It should be performed at an authorised workshop where the required tools and equipment are available and where provisions can be made for accessibility and safety. Identify all components prior to installation. Follow the instructions.

Do not alter the recommended settings. Give the customer all directives and instructions so that these can be kept in the vehicle for future service and maintenance.

Follow the instructions of the vehicle manufacturer

IT Generalità

Kit compressore 12 V. Il montaggio deve essere effettuato da personale competente e dotato della formazione richiesta, in una officina autorizzata, in possesso delle necessarie attrezzature e dove accessibilità e sicurezza possano essere garantite. Identificare tutti i componenti prima di procedere al montaggio. Seguire le istruzioni.

Non modificarne le raccomandazioni. Tutte le informazioni e tutte le istruzioni devono essere trasmesse al cliente e conservate a corredo del veicolo per essere utilizzate nelle operazioni di successiva manutenzione.

Attenersi altresì alle istruzioni del costruttore del veicolo.

JP はじめに

12Vコンプレッサキット 取付作業は研修を受け正しい技術を持つ人が行ってください。また、必要な工具や設備が完備し、それらが使いやすかつ安全に配置されている正規の修理工場などで行ってください。取付前に、全ての部品を確認してください。説明に従って取付を行います。

推奨の設定は変更しないでください。要領書や説明書は後日の保守点検に備えて車両内に携帯できるよう、全てお客様に渡してください。

また、トラックメーカーの指示にも従ってください

LV Vispārēji norādījumi

Gaisa kompresora komplekts 12V. Uzstādīšanas darbi jāveic trenētām un apmācītām personām. Tie jāizpilda autorizētā darbnīcā, kur ir pieejami nepieciešamie darbarīki un aprīkojums un kur ir nepieciešamie nosacījumi, lai nodrošinātu piekļuvi un drošību. Pirms montāžas identificējiet visas detaļas. Sekojiet norādījumiem. Neizmainiet ieteiktos iestatījumus. Visus norādījumus un instrukcijas izsniedziet klientam, lai tās tiktu uzglabātas automobilī un būtu pieejamas servisa un apkopes gadījumos.

Ievērojiet automašīnas izgatavotāja instrukcijas.

NO Generelt

Kompressorsats 12V. Monteringen skal utføres av kompetent personell med nød-vendig opplæring, og skal skje på autorisert verksted hvor nødvendig verktøy og utstyr er tilgjengelig og sikkerheten kan ivaretas. Identifiser alle deler før montering. Følg anvisningene.

Ikke foreta endringer av anbefalte innstillinger. Overlever alle anvisninger og instruksjoner til kunden for oppbevaring i kjøretøyet for fremtidig service og vedlikehold.

Følg lastebilprodusentens anvisninger

PL Informacje ogólne

Sprężarka powietrzna - zestaw 12V. Montaż powinien być wykonywany wyłącznie przez przeszkolonych i kompetentnych pracowników. Powinien być wykonany w autoryzowanym punkcie obsługi technicznej, gdzie znajdują się wymagane narzędzia i wyposażenie oraz gdzie może być zapewniony odpowiedni dostęp i bezpieczeństwo. Zapoznaj się z poszczególnymi częściami przed przystąpieniem do montażu. Stosuj się do instrukcji. Nie zmieniaj zalecanych ustawień. Wszystkie wskazówki i instrukcje należy przekazać klientowi w celu przechowywania ich w pojeździe i wykorzystywania przy okazji przyszłych czynności serwisowych i konserwacyjnych.

Postępuj zgodnie z instrukcją producenta pojazdu.

RU Общая информация

Комплект компрессора 12 В. Монтажные работы должны проводиться обученным и квалифицированным персоналом. Работы должны проводиться в специализированной мастерской, где имеются все необходимые инструменты и оборудование, и где созданы все условия для соблюдения правил безопасности.

Перед сборкой проверьте наличие всех деталей.

Соблюдайте инструкции. Также выполняйте инструкции производителя грузовых автомобилей. Не изменяйте рекомендованные параметры.

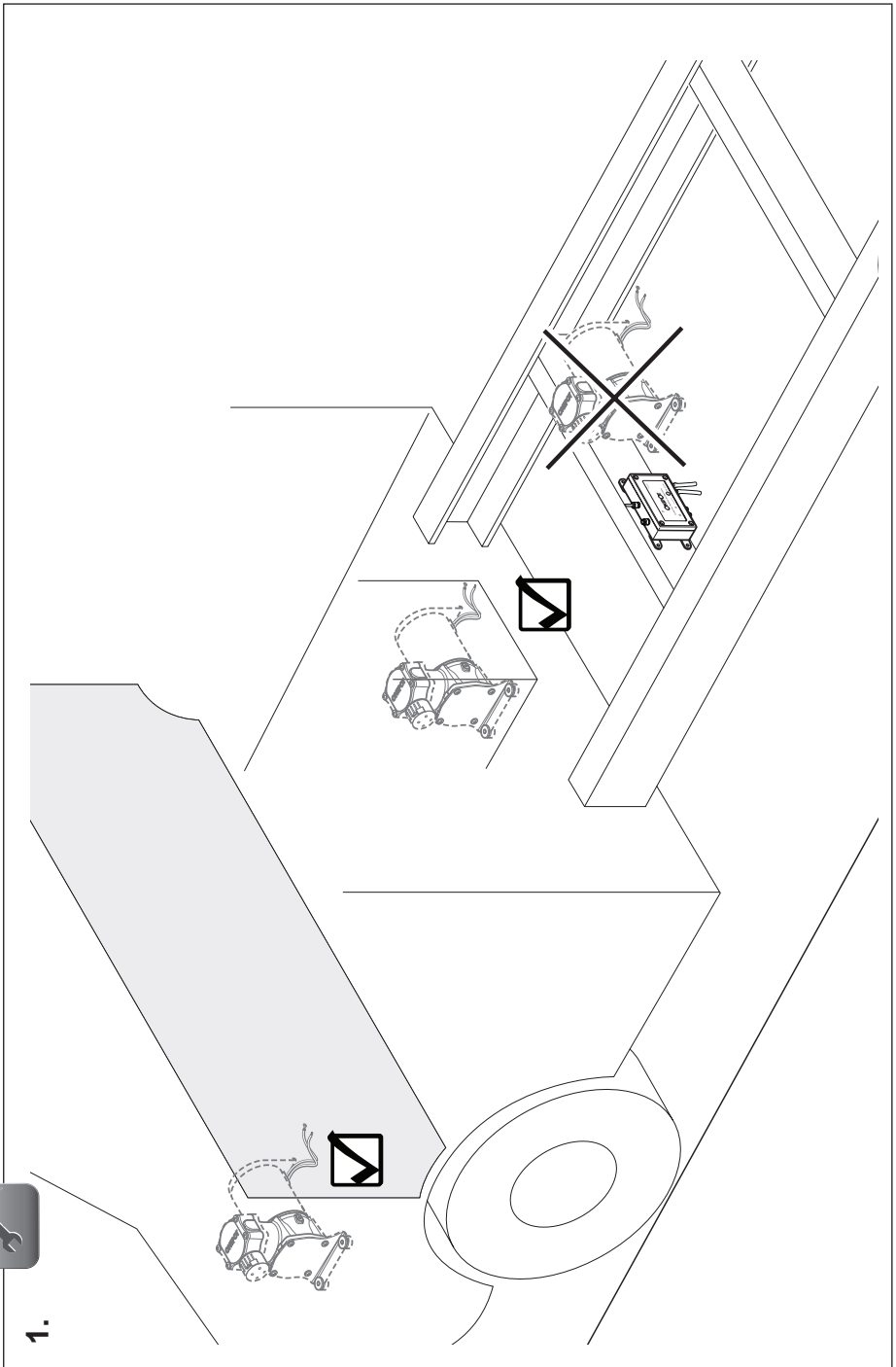
Ознакомьте заказчика с инструкциями для того, чтобы он соблюдал их при эксплуатации и обслуживании

SE Allmänt

Kompressorsats 12V. Monteringen skall utföras av utbildad och kompetent personal och ske på auktoriserad verkstad där erforderliga verktyg och utrustning finns och där åtkomlighet och säkerhet kan tillgodoses. Identifiera alla delar före montering. Följ anvisningarna.

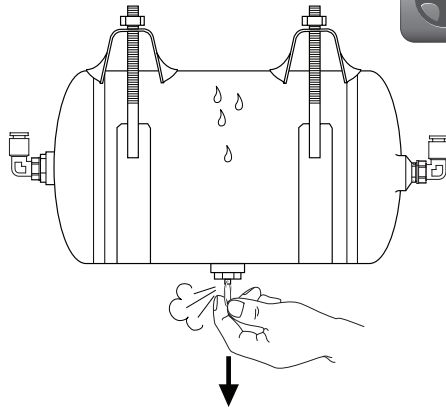
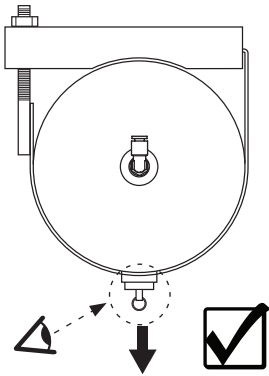
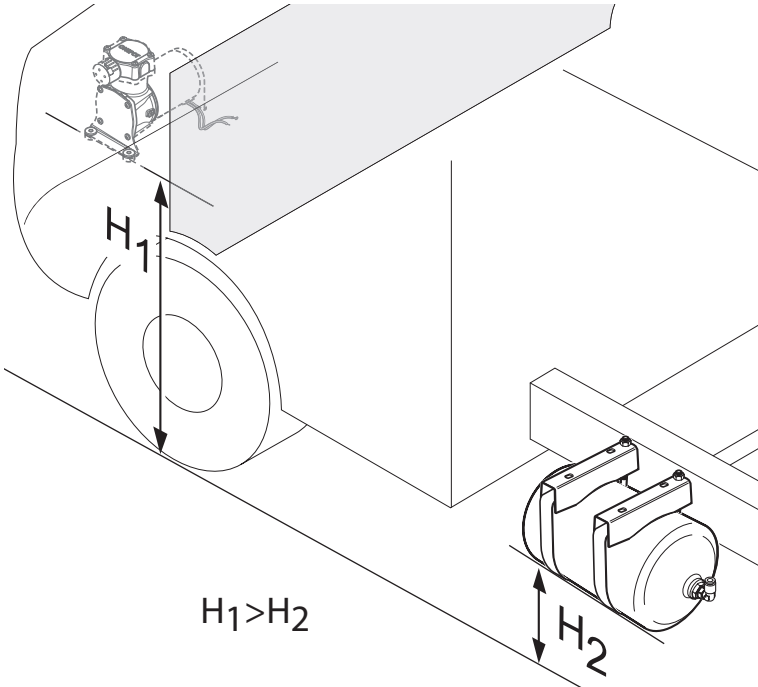
Ändra ej rekommenderade inställningar. Lämna alla anvisningar och instruktioner till kunden att förvaras i fordonet för framtida service och underhåll.

Följ lastvagnstillverkarens anvisningar

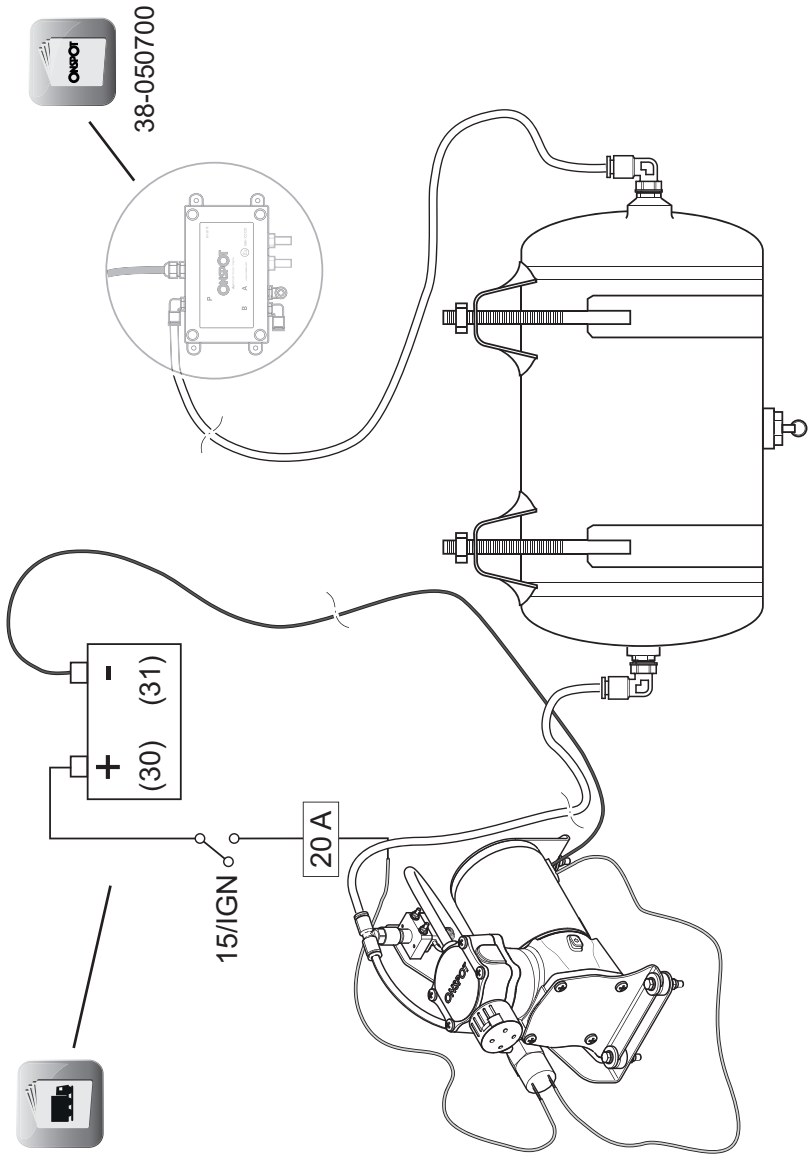


1.

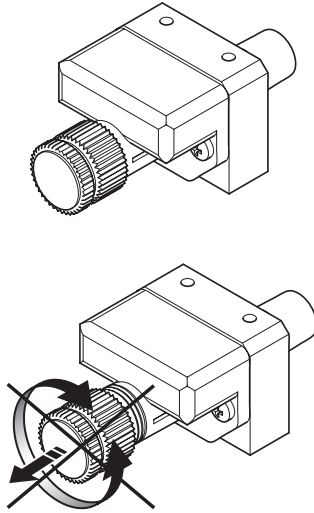
2.



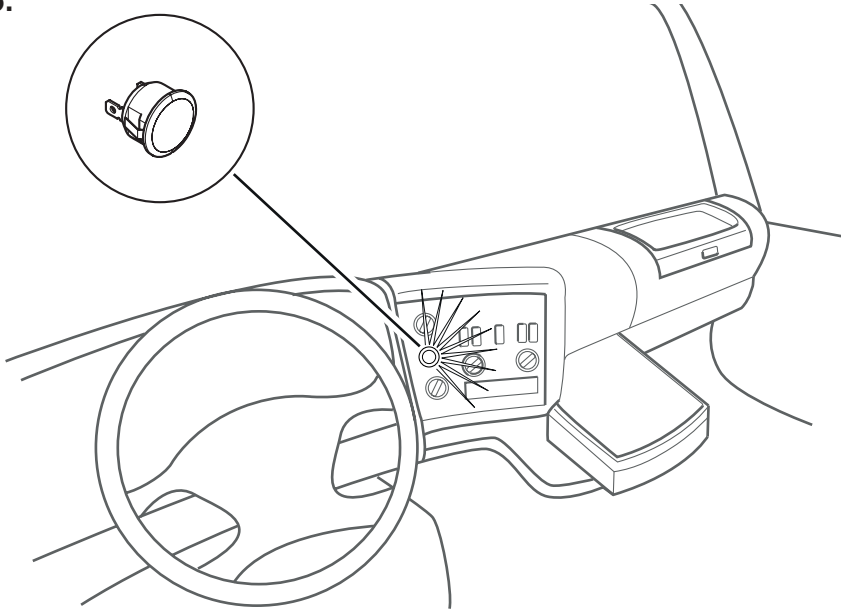
3.



4.

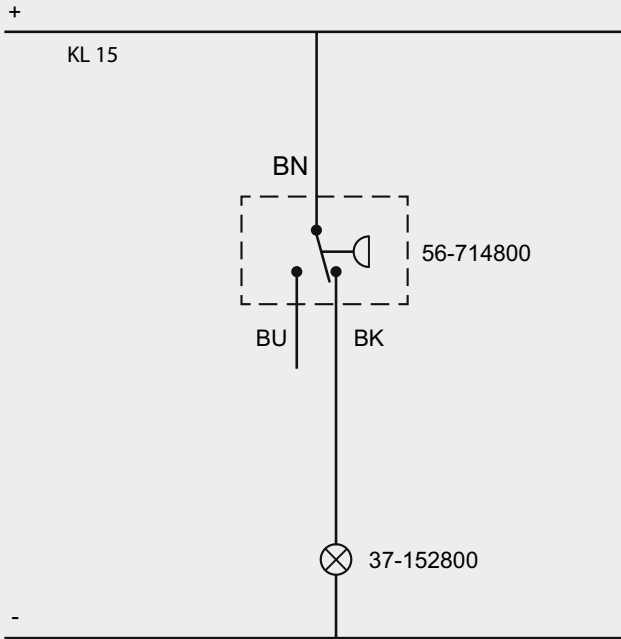
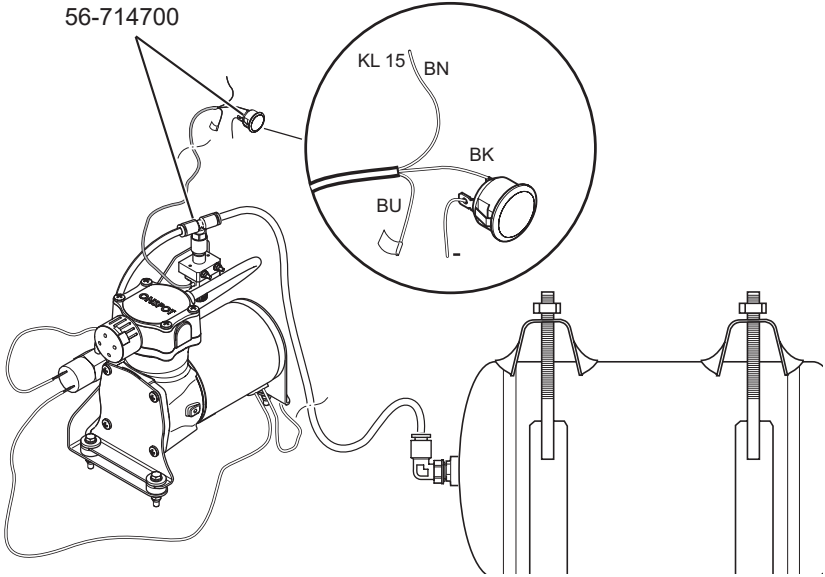


5.

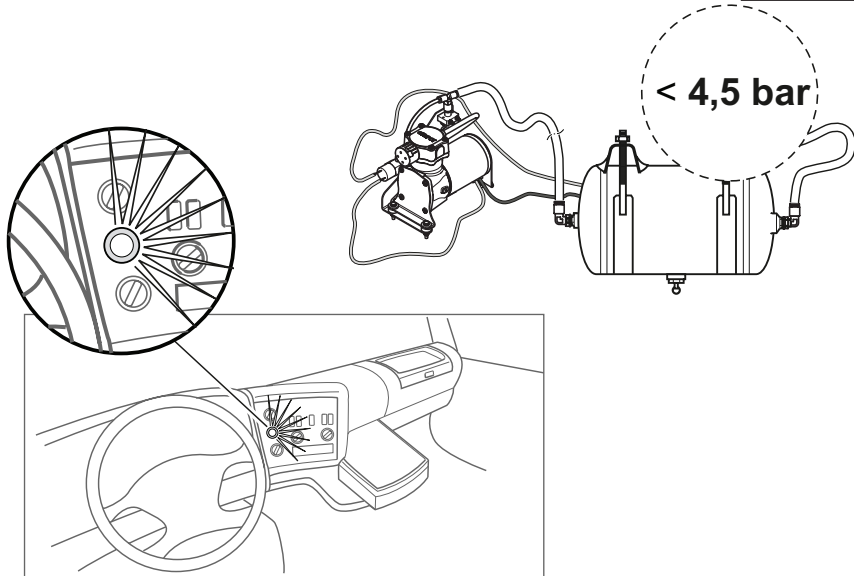
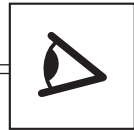
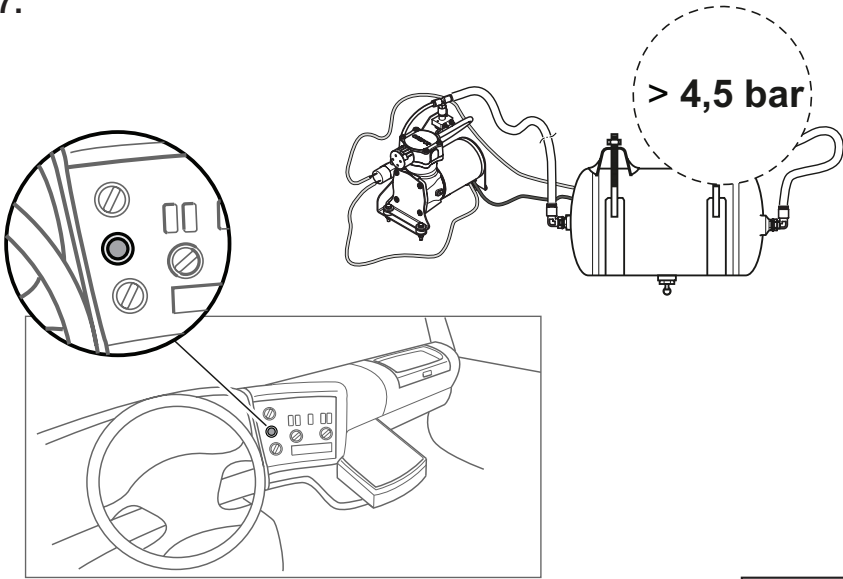


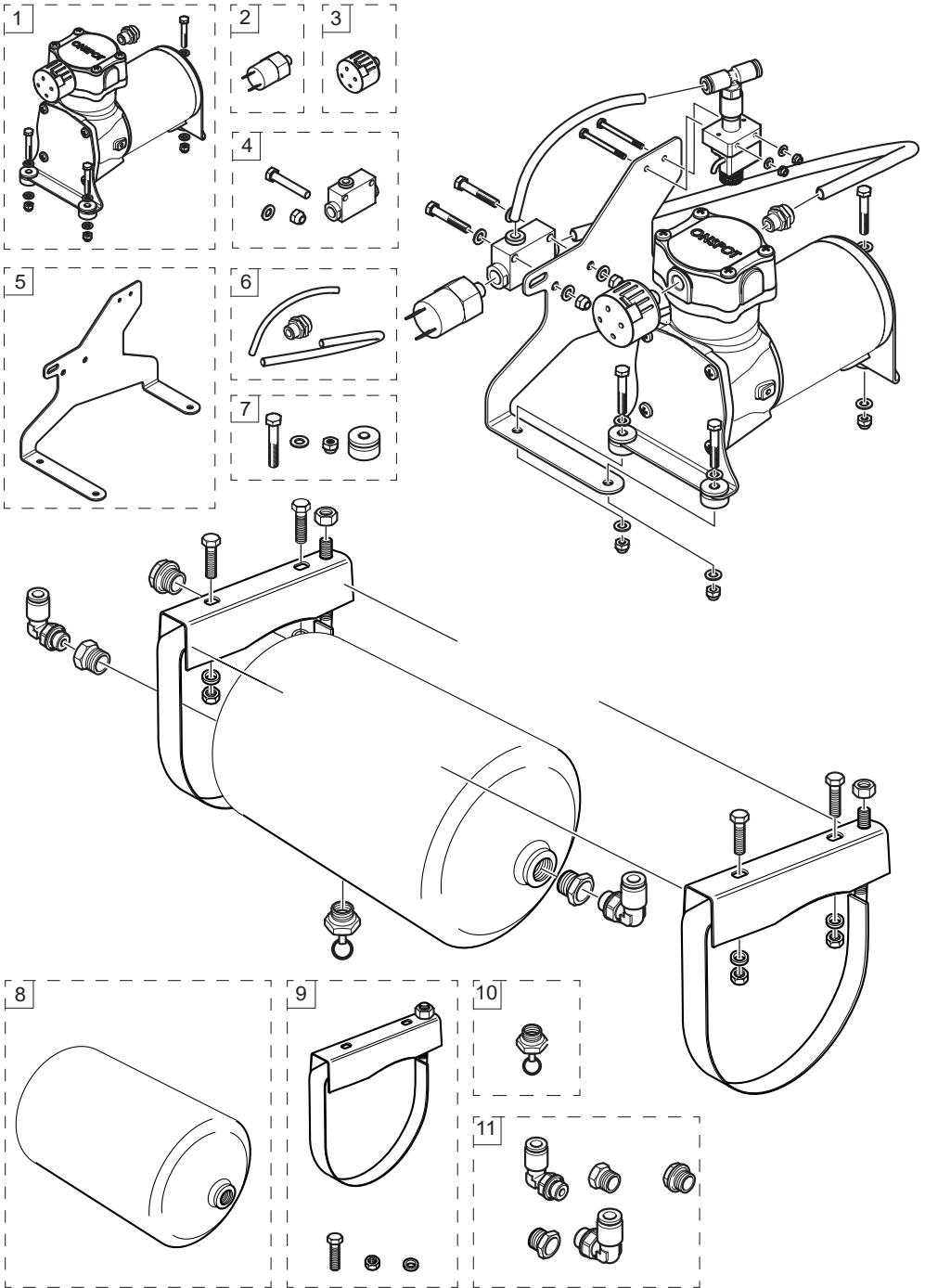
6.

56-714700



7.





DE

56-255200

Pos	Art.-nr	Bezeichnung	Anzahl	Pos	Art.-nr	Bezeichnung	Anzahl
1	56-721500	Ersatzteilsatz Kompressor		7	56-721300	Ersatzteilsatz Gummibuchse	
		Kompressor	1			Gummibuchse	3
		Nippel	1			Schraube M5x30	3
		Schraube M5x30	3			Mutter M5	3
		Mutter M5	3			Scheibe 5,3x10x1	6
		Scheibe 5,3x10x1	6	8	56-245500	Ersatzteilsatz Lufttank	
2	56-257400	Ersatzteilsatz Druckwächter				Lufttank	1
		Druckwächter	1	9	56-245700	Tankband	2
3	56-715800	Ersatzteilsatz filter				Schraube M10x35	4
		Filter	1			Mutter M10	4
4	56-721100	Ersatzteilsatz Ventilblock				Scheibe 10x18x2	8
		Ventilblock	1	10	56-720100	Ersatzteilsatz Ablauf mit Ring	
		Schraube M5x30	2			Ablauf mit Ring	1
		Mutter M5	2	11	56-721400	Ersatzteilsatz	
		Scheibe 5,3x10x1	4			Nippel Ø6	2
5	56-721000	Ersatzteilsatz Ventilhalterung				Nippel M22x1,5	2
		Ventilhalterung	1			Plug M22x1,5	1
6	56-721200	Ersatzteilsatz					
		Schlauch 8/6 L=300	1				
		Schlauch 6/4 L=15	1				
		Nippel	1				

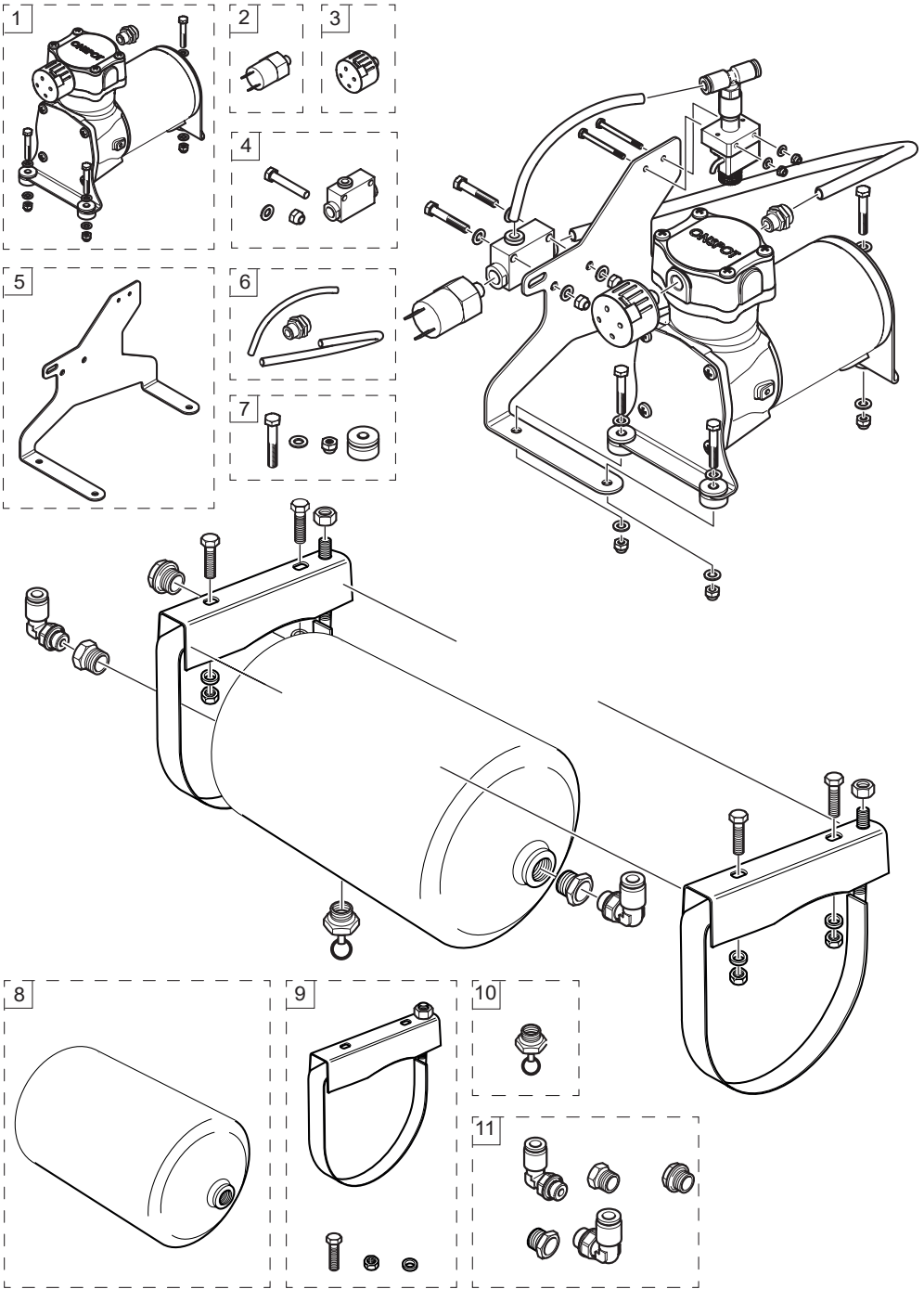
Die VBG GROUP TRUCK EQUIPMENT AB behält sich das Recht auf Konstruktionsänderungen vor.

DK

56-255200

Pos	Art.nr.	Betegnelse	Antal	Pos	Art.nr.	Betegnelse	Antal
1	56-721500	Reservedelssæt kompressor		7	56-721300	Reservedelssæt gummibøsning	
		Kompressor	1			Gummibøsning	3
		Nippel	1			Bolt M5x30	3
		Bolt M5x30	3			Møtrik M5	3
		Møtrik M5	3			Skive 5,3x10x1	6
		Skive 5,3x10x1	6	8	56-245500	Reservedelssæt lufttank	
2	56-257400	Reservedelssæt Overtryksventil				Lufttank	1
		Overtryksventil	1	9	56-245700	Tankbånd	2
3	56-715800	Reservedelssæt Filter				Bolt M10x35	4
		Filter	1			Møtrik M10	4
4	56-721100	Reservedelssæt ventilblok				Skive 10x18x2	8
		Ventilblok	1	10	56-720100	Reservedelssæt	
		Bolt M5x30	2			Afandingsventil med ring	1
		Møtrik M5	2	11	56-721400	Reservedelssæt	
		Skive 5,3x10x1	4			Nippel Ø6	2
5	56-721000	Reservedelssæt Ventilkonsol				Nippel M22x1,5	2
		Ventilkonsol	1			Prop M22x1,5	1
6	56-721200	Reservedelssæt nipler og slanger					
		Slange 8/6 L=300	1				
		Slange 6/4 L=15	1				
		Nippel	1				

VBG GROUP TRUCK EQUIPMENT AB forbeholder sig retten til konstruktionsændringer.



FI

56-255200

Pos	Tuote no	Nimitys	Kpl	Pos	Tuote no	Nimitys	Kpl
1	56-721500	Varaosasarja Kompessorori		7	56-721300	Varaosasarja kumiholkki	
		Kompessorori	1			Kumiholkki	3
		Liitin	1			Ruuvi M5x30	3
		Ruuvi M5x30	3			Mutteri M5	3
		Mutteri M5	3			Aluslevy 5,3x10x1	6
		Aluslevy 5,3x10x1	6	8	56-245500	Varaosasarja Ilmasäiliö	
2	56-257400	Varaosasarja Painevahti				Ilmasäiliö	1
		Painevahti	1	9	56-245700	Säiliön kiinnitysvanne	2
3	56-715800	Varaosasarja Suodatin				Ruuvi M10x35	4
		Suodatin	1			Mutteri M10	4
4	56-721100	Varaosasarja venttiilikappale				Aluslevy 10x18x2	8
		Venttiilikappale	1	10	56-720100	Varaosasarja	
		Ruuvi M5x30	2			Tyhjennysluppa renkaalla	1
		Mutteri M5	2	11	56-721400	Varaosasarja fittings ilmasäiliö	
		Aluslevy 5,3x10x1	4			Liitin Ø6	2
5	56-721000	Varaosasarja Venttiilinkannatin				Liitin M22x1,5	2
		Venttiilinkannatin	1			Tulppa M22x1,5	1
6	56-721200	Varaosasarja Liitin ja letku					
		Letku 8/6 L=300	1				
		Letku 6/4 L=15	1				
		Liitin	1				

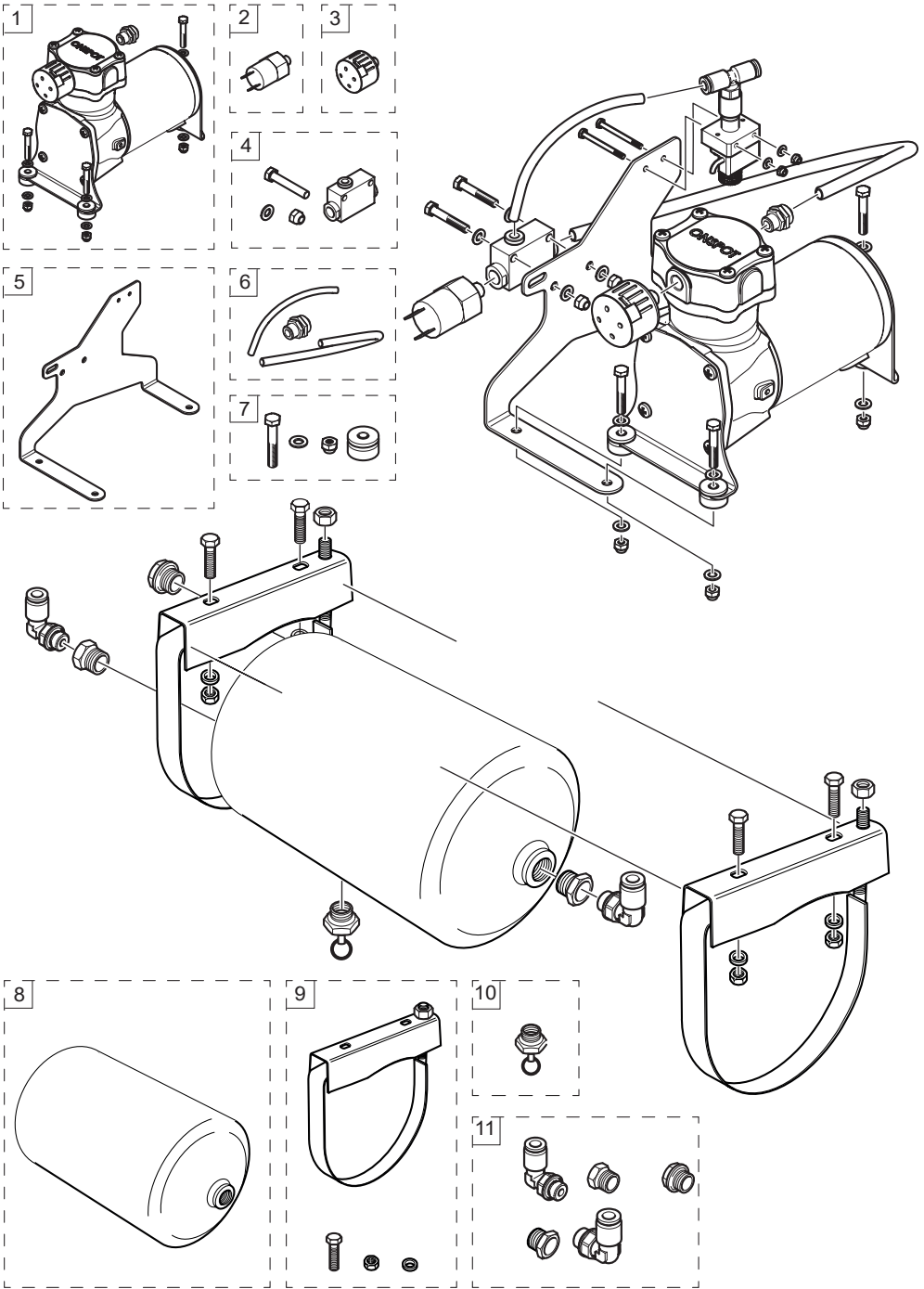
VBG GROUP TRUCK EQUIPMENT AB pidättää oikeuden muuttaa rakennetta

FR

56-255200

Pos	N°d'art.	Désignation	Qté	Pos	N°d'art.	Désignation	Qté
1	56-721500	Kit de pièces de rechange		7	56-721300	Kit de pièces de rechange	
		Compresseur	1			Douille en caoutchouc	3
		Raccord	1			Vis M5x30	3
		Vis M5x30	3			Écrou M5	3
		Écrou M5	3			Rondelle 5,3x10x1	6
		Rondelle 5,3x10x1	6	8	56-245500	Kit de pièces de rechange	
2	56-257400	Kit de pièces de rechange				Réservoir d'air	1
		Interrupteur	1	9	56-245700	Cerclage du réservoir	2
3	56-715800	Kit de pièces de rechange				Vis M10x35	4
		Filtre	1			Écrou M10	4
4	56-721100	Kit de pièces de rechange				Rondelle 10x18x2	8
		Bloc de Vannes	1	10	56-720100	Kit de pièces de rechange	
		Vis M5x30	2			Drainer	1
		Écrou M5	2	11	56-721400	Kit de pièces de rechange	
		Rondelle 5,3x10x1	4			Raccord Ø6	2
5	56-721000	Kit de pièces de rechange				Raccord M22x1,5	2
		Console de vannes	1			Bouchon M22x1,5	1
6	56-721200	Kit de pièces de rechange					
		Tuyau 8/6 L=300	1				
		Tuyau 6/4 L=15	1				
		Raccord	1				

VBG GROUP TRUCK EQUIPMENT AB se réserve le droit de modifier ses constructions.



GB

56-255200

Pos	Part no.	Description	Qty	Pos	Part no.	Description	Qty
1	56-721500	Spare part kit Compressor		7	56-721300	Spare part kit Rubber bushings	
		Compressor	1			Rubber bushing	3
		Straight fitting	1			Screw M5x30	3
		Screw M5x30	3			Nut M5	3
		Nut M5	3			Washer 5,3x10x1	6
		Washer 5,3x10x1	6	8	56-245500	Spare part kit Air tank	
2	56-257400	Spare part kit micro switch				Air tank	1
		Micro switch	1	9	56-245700	Tank belt	2
3	56-715800	Spare part kit Filter				Screw M10x35	4
		Filter	1			Nut M10	4
4	56-721100	Spare part kit Valve block				Washer 10x18x2	8
		Valve block	1	10	56-720100	Spare part kit Drain with ring	
		Screw M5x30	2			Drain with ring	1
		Nut M5	2	11	56-721400	Spare part kit fittings air tank	
		Washer 5,3x10x1	4			Fitting Ø6	2
5	56-721000	Spare part kit Valve console				Fitting M22x1,5	2
		Valve console	1			Plug M22x1,5	1
6	56-721200	Spare Part kit Fittings and hoses					
		Air hose 8/6 L=300	1				
		Air hose 6/4 L=15	1				
		Straight cylindrical fitting	1				

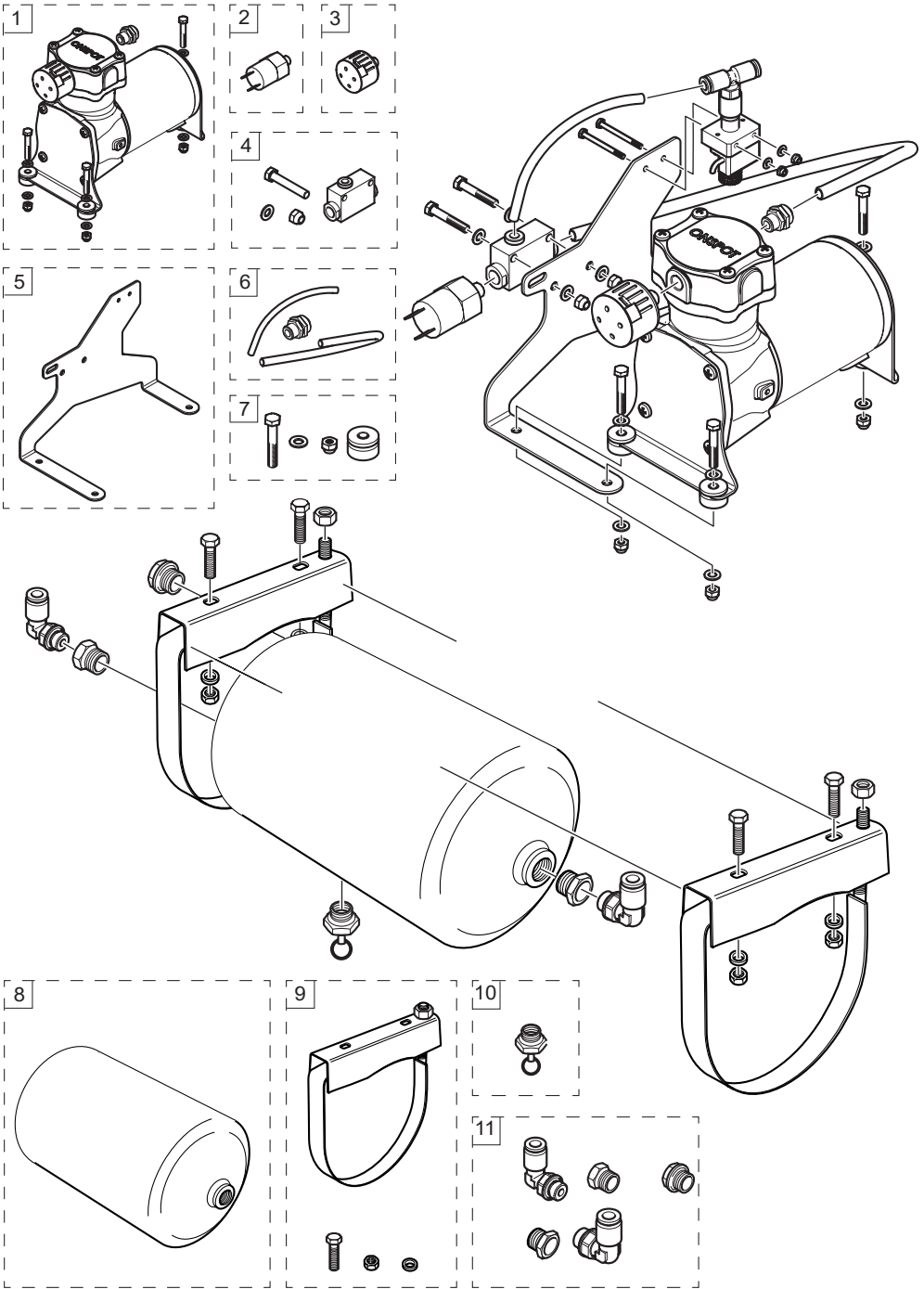
VBG GROUP TRUCK EQUIPMENT AB reserve the right to amend or alter specifications at their discretion.

IT

56-255200

Pos.	Codice	Descrizione	Q	Pos.	Codice	Descrizione	Q
1	56-721500	Kit di ricambio compressore		7	56-721300	Kit di ricambio boccole in gomma	
		Compressore	1			Boccola di gomma	3
		Nippli	1			Vite M5x30	3
		Vite M5x30	3			Dado M5	3
		Dado M5	3			Rondella 5,3x10x1	6
		Rondella 5,3x10x1	6	8	56-245500	Kit di ricambio Serbatoio	
2	56-257400	Kit di ricambio pressostato				pneumatico	
		Pressostato	1	9	56-245700	Serbatoio pneumatico	1
3	56-715800	Kit di ricambio Filtro				Fascetta serbatoio	2
		Filtro	1			Vite M10x35	4
4	56-721100	Kit di ricambio Blocco di Valvole				Dado M10	4
		Blocco di Valvole	1			Rondella 10x18x2	8
		Vite M5x30	2	10	56-720100	Kit di ricambio Drenāža	
		Dado M5	2			Drenāža	1
		Rondella 5,3x10x1	4	11	56-721400	Kit di ricambio nippli serbatoio	
5	56-721000	Kit di ricambio Supporto per la valvola				pneumatico	
		Supporto per la valvola	1			Nippli Ø6	2
6	56-721200	Kit di ricambio				Nippli M22x1,5	2
		Tubo dell'aria 8/6 L=300	1			Tappo M22x1,5	1
		Tubo dell'aria 6/4 L=15	1				
		Nippli	1				

VBG GROUP TRUCK EQUIPMENT AB si riserva il diritto di modifica senza preavviso.



JP

56-255200

図中番号	品番	名称	個数	図中番号	品番	名称	個数
1	56-721500	コンプレッサー用スベアパーツ・キット		7	56-721300	用スベアパーツ・キット	
		コンプレッサ	1			ゴムブッシュ	3
		ニップル	1			ねじ M5x30	3
		ねじ M5x30	3			ナット M5	3
		ナット M5	3			ワッシャー 5,3x10x1	6
		ワッシャー 5,3x10x1	6	8	56-245500	エアタンク部品キット	
2	56-257400	マイクロスイッチ部品キット				エアタンク	1
		マイクロスイッチ	1	9	56-245700	タンクベルト	2
3	56-715800	フィルター用スベアパーツ・キット				ねじ M10x35	4
		フィルター	1			ナット M10	4
4	56-721100	用スベアパーツ・キット				ワッシャー 10x18x2	8
		バルブブロック	1	10	56-720100	用スベアパーツ・キット	
		ねじ M5x30	2			リング付ドレイン	1
		ナット M5	2	11	56-721400	用スベアパーツ・キット	
		ワッシャー 5,3x10x1	4			ニップル Ø6	2
5	56-721000	用スベアパーツ・キット				ニップル M22x1,5	2
		バルブ用ブラケット	1			ニップル M22x1,5	1
6	56-721200	用スベアパーツ・キット					
		ホース 8/6 L=300	1				
		ホース 6/4 L=15	1				
		ニップル	1				

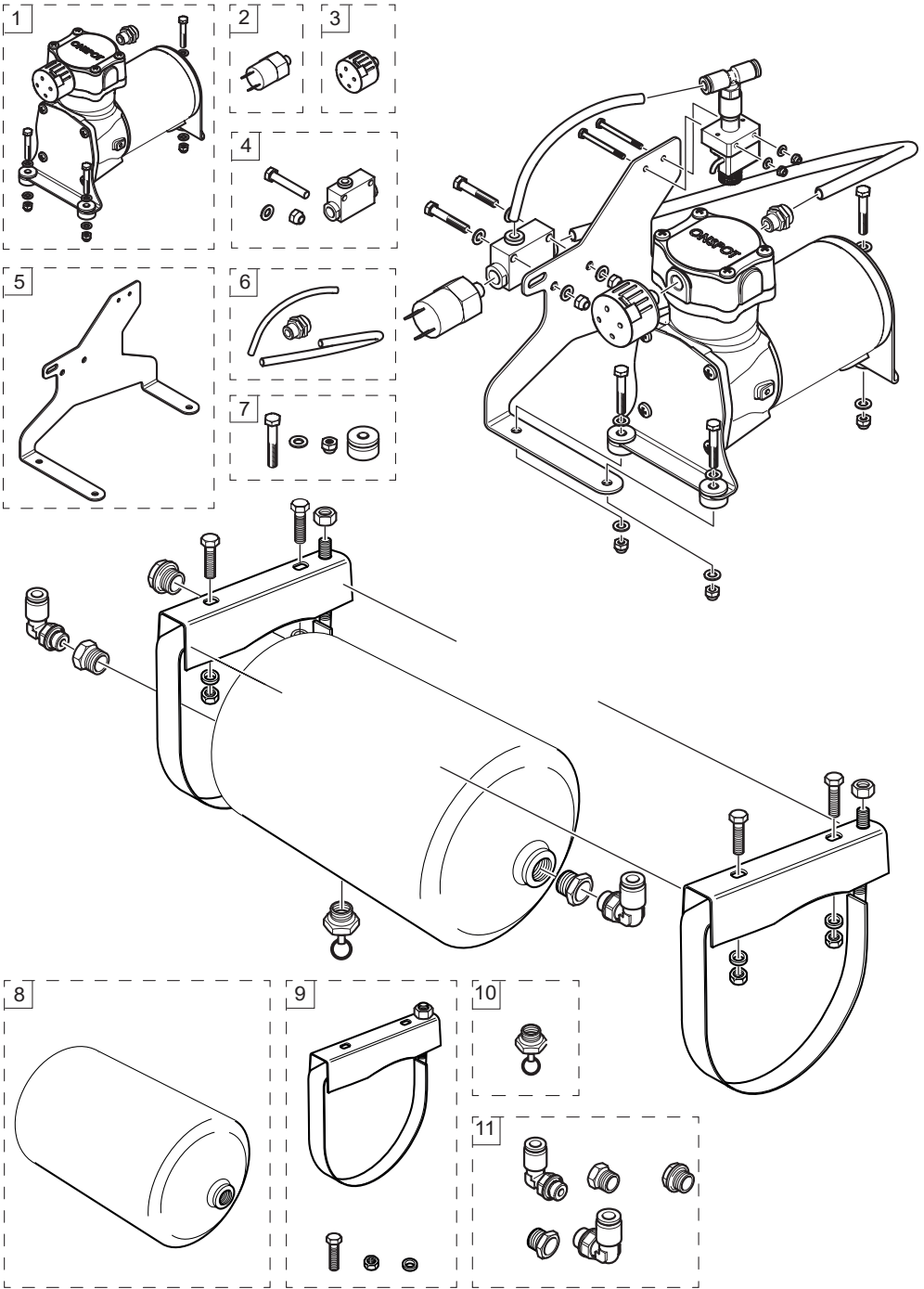
VBG GROUP TRUCK EQUIPMENT ABは、設計変更に関する権利を留保します。

LV

56-255200

Pozīcija	Det.nr.	Nosaukums	Skaitis	Pozīcija	Det.nr.	Nosaukums	Skaitis
1	56-721500	Rezerves daļu komplekts		7	56-721300	Rezerves daļas gumijas buksi	
		kompresors	1			Gumijas buksi	3
		Nipeļu	1			Skrūve M5x30	3
		Skrūve M5x30	3			Uzgrieznis M5	3
		Uzgrieznis M5	3			Paplāksne 5,3x10x1	6
		Paplāksne 5,3x10x1	6	8	56-245500	Rezerves daļas resivera	
2	56-257400	Rezerves daļas mikroslēdzis				Resivera	1
		Mikroslēdzis	1	9	56-245700	Tvertnes josta	2
3	56-715800	Rezerves daļas Filtrs				Skrūve M10x35	4
		Filtrs	1			Uzgrieznis M10	4
4	56-721100	Rezerves daļas vārsts bloks				Paplāksne 10x18x2	8
		Vārsts bloks	1	10	56-720100	Rezerves daļas Drenāža	
		Skrūve M5x30	2			Drenāža	1
		Uzgrieznis M5	2	11	56-721400	Rezerves daļas nipeļus resivera	
		Paplāksne 5,3x10x1	4			Nipeļu Ø6	2
5	56-721000	Rezerves daļas vārsts kronšteins				Nipeļu M22x1,5	2
		Vārsts kronšteins	1			Aizbāznis M22x1,5	1
6	56-721200	Rezerves daļas nipeļus un Šļūtenes					
		Šļūtene 8/6 L=300	1				
		Šļūtene 6/4 L=15	1				
		Nipeļu	1				

VBG GROUP TRUCK EQUIPMENT AB saglabā tiesības izdarīt izmaiņas izstrādājumu konstrukcijās.



NO 56-255200

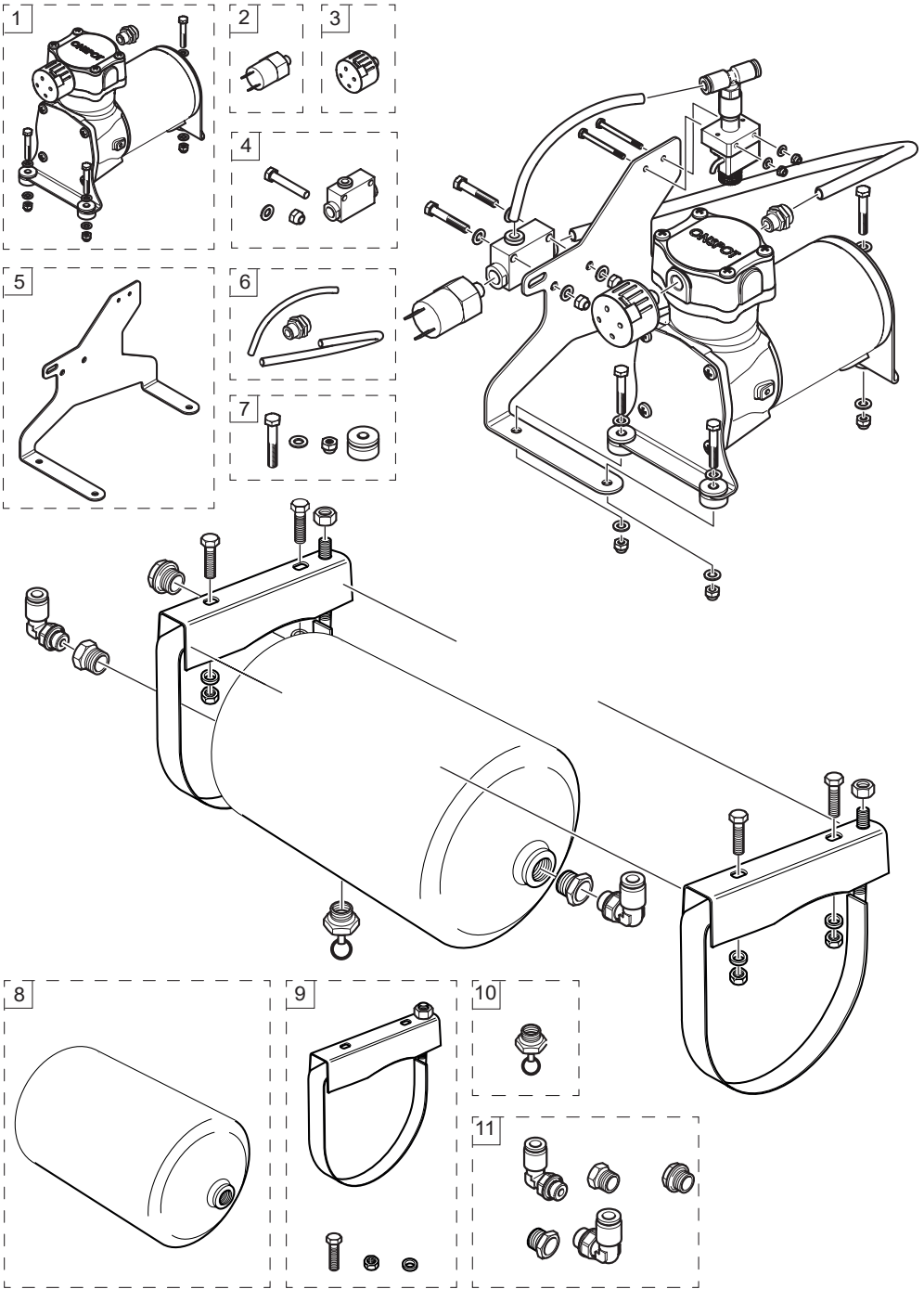
Pos	Art.nr	Navn	Antall	Pos	Art.nr	Navn	Antall
1	56-721500	Reservedelsett kompressor		7	56-721300	Reservedelsett gummiforing	
		Kompressor	1			Gummiforing	3
		Nippel	1			Skruer M5x30	3
		Skruer M5x30	3			Mutter M5	3
		Mutter M5	3			Skive 5,3x10x1	6
		Skive 5,3x10x1	6	8	56-245500	Reservedelsett Lufttank	
2	56-257400	Reservedelsett trykkvakt				Lufttank	1
		Trykkvakt	1	9	56-245700	Tankbånd	2
3	56-715800	Reservedelsett filter				Skruer M10x35	4
		Filter	1			Mutter M10	4
4	56-721100	Reservedelsett ventilblokk				Skive 10x18x2	8
		Ventilblokk	1	10	56-720100	Reservedelsett drenering med ring	
		Skruer M5x30	2			Drenering med ring	1
		Mutter M5	2	11	56-721400	Reservedelsett nipler Lufttank	
		Skive 5,3x10x1	4			Nippel Ø6	2
5	56-721000	Reservedelsett Ventilkonsoll				Nippel M22x1,5	2
		Ventilkonsoll	1			Plugg M22x1,5	1
6	56-721200	Reservedelsett nipler og slanger					
		Luftslange 8/6 L=300	1				
		Luftslange 6/4 L=15	1				
		Nippel	1				

VBG GROUP TRUCK EQUIPMENT AB forbeholder seg retten til konstruksjonsendringer.

PL 56-255200

Poz.	Nr części	Nazwa	Ilość	Poz.	Nr części	Nazwa	Ilość
1	56-721500	Zestaw części zamiennych		7	56-721300	Zestaw części zamiennych	
		Sprężarka	1			Guma tuleja	3
		Łącznik	1			Śruba M5x30	3
		Śruba M5x30	3			Nakrętka M5	3
		Nakrętka M5	3			Podkładka 5,3x10x1	6
		Podkładka 5,3x10x1	6	8	56-245500	Zestaw części zamiennych	
2	56-257400	Zestaw części zamiennych				Zbiornik powietrza	1
		Mikroprzełącznik	1	9	56-245700	Opaska mocująca zbiornika	2
3	56-715800	Zestaw części zamiennych				Śruba M10x35	4
		Filtr	1			Nakrętka M10	4
4	56-721100	Zestaw części zamiennych				Podkładka 10x18x2	8
		Blok zawór	1	10	56-720100	Zestaw części zamiennych	
		Śruba M5x30	2			Opróżnianie	1
		Nakrętka M5	2	11	56-721400	Zestaw części zamiennych	
		Podkładka 5,3x10x1	4			Łącznik Ø6	2
5	56-721000	Zestaw części zamiennych				Łącznik M22x1,5	2
		Mocowanie zaworu	1			Zatyczka M22x1,5	1
6	56-721200	Zestaw części zamiennych					
		Wąż 8/6 L=300	1				
		Wąż 6/4 L=15	1				
		Łącznik	1				

VBG GROUP TRUCK EQUIPMENT AB zastrzega sobie prawo wprowadzania zmian produktów bez uprzedzenia.



RU

56-255200

Pos № з/ч	Наименование	Кол-во	Pos № з/ч	Наименование	Кол-во		
1	56-721500	Комплект запасных частей компрессора	1	7	56-721300	Ниппель	1
		Ниппель	1			резина бушинг	3
		Винт М5х30	3			Винт М5х30	3
		Гайка М5	3			Гайка М5	3
		Шайба 5,3х10х1	6			Шайба 5,3х10х1	6
2	56-257400	Комплект запасных частей запасных частей		8	56-245500	Комплект запасных частей	
		Реле давления	1			Воздушная камера	1
3	56-715800	Комплект запасных частей		9	56-245700	Ремень бака	2
		Фильтр	1			Винт М10х35	4
4	56-721100	Комплект запасных частей блок клапана	1			Гайка М10	4
		Винт М5х30	2			Шайба 10х18х2	8
		Гайка М5	2	10	56-720100	Комплект запасных частей	
		Шайба 5,3х10х1	4			Расход	1
5	56-721000	Комплект запасных частей кронштейн клапана	1	11	56-721400	Комплект запасных частей	
6	56-721200	Комплект запасных частей Шланг 8/6 L=300	1			Ниппель Ø6	2
		Шланг 6/4 L=15	1			Ниппель М22х1,5	2
						Клеммная колодка М22х1,5	1

Компания VBG GROUP TRUCK EQUIPMENT AB сохраняет за собой право вносить изменения или переделывать спецификации по своему усмотрению.

SE

56-255200

Pos Det.nr	Benämning	Antal	Pos Det.nr	Benämning	Antal		
1	56-721500	Reservdelssats kompressor	7	56-721300	Reservdelssats gummibussning		
		Kompressor	1		Gummibussning	3	
		Rak nippel	1		Skruv M5x30	3	
		Skruv M5x30	3		Mutter M5	3	
		Mutter M5	3		Bricka 5,3х10х1	6	
		Bricka 5,3х10х1	6	8	56-245500	Reservdelssats lufttank	
2	56-257400	Reservdelssats tryckvakt				Lufttank	1
		Tryckvakt	1	9	56-245700	Tankband	2
3	56-715800	Reservdelssats filter				Skruv M10х35	4
		Filter	1			Mutter M10	4
4	56-721100	Reservdelssats ventilblock				Bricka 10х18х2	8
		Ventilblock	1	10	56-720100	Reservdelssats dränering	
		Skruv M5х30	2			Dränering med ring	1
		Mutter M5	2	11	56-721400	Reservdelssats nipplar lufttank	
		Bricka 5,3х10х1	4			Nipplar Ø6	2
5	56-721000	Reservdelssats ventilkonsol				Nipplar M22х1,5	2
		Ventilkonsol	1			Plugg M22х1,5	1
6	56-721200	Reservdelssats nipplar och slangar					
		Luftslang 8/6 L=300	1				
		Luftslang 6/4 L=15	1				
		Rak cylindrisk nippel	1				

VBG GROUP TRUCK EQUIPMENT AB förbehåller sig rätten till konstruktionsförändringar.

